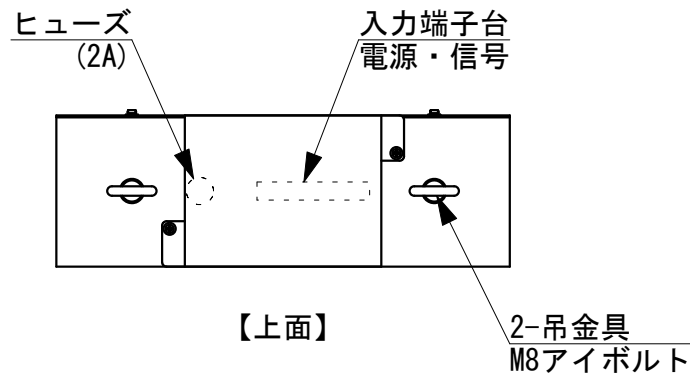


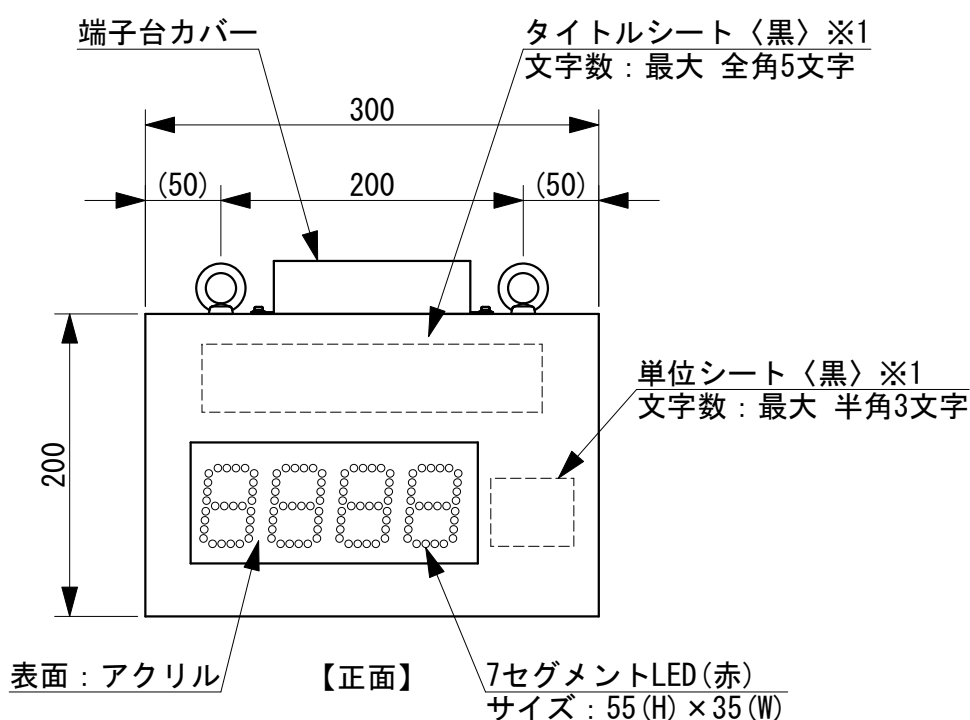
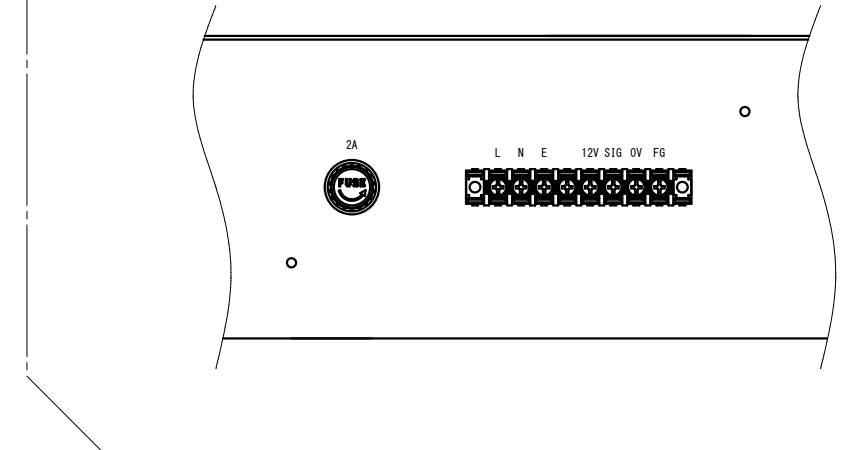
A B C D E F G H J K L M N O P Q R S T U

1  
2  
3  
4  
5  
6  
7  
8  
9  
10  
11  
12  
13

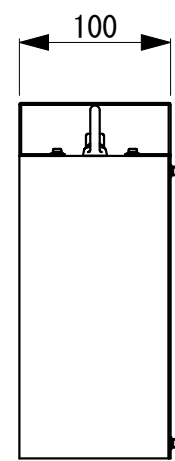


【上面】

端子台詳細



【正面】



【側面】

材質 : 鋼板 1.2t  
 仕上 : 塗装 5Y 8.5/0.5 5分艶  
 電源電圧 : AC100V±10% (50/60Hz)  
 消費電力 : 最大30VA  
 重量 : 約3kg  
 入力仕様 : 以下より選択  
 4-20mA , 1-5V  
 0-1V , 0-5V  
 0-10V , ±10V  
 温度(温度センサーBOX用) ※2

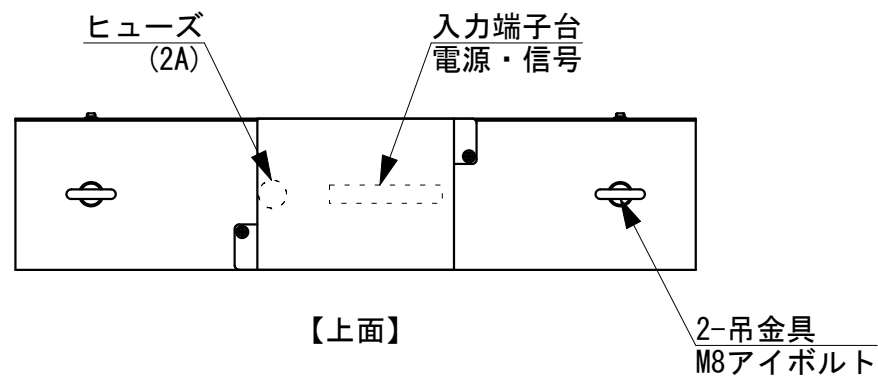
※1 タイトル・単位シートはお客様指定になります。  
 フォントは、丸ゴシックとなります。  
 ※2 オプション

◎外観は仕様の変更または改良のために変更する場合があります。

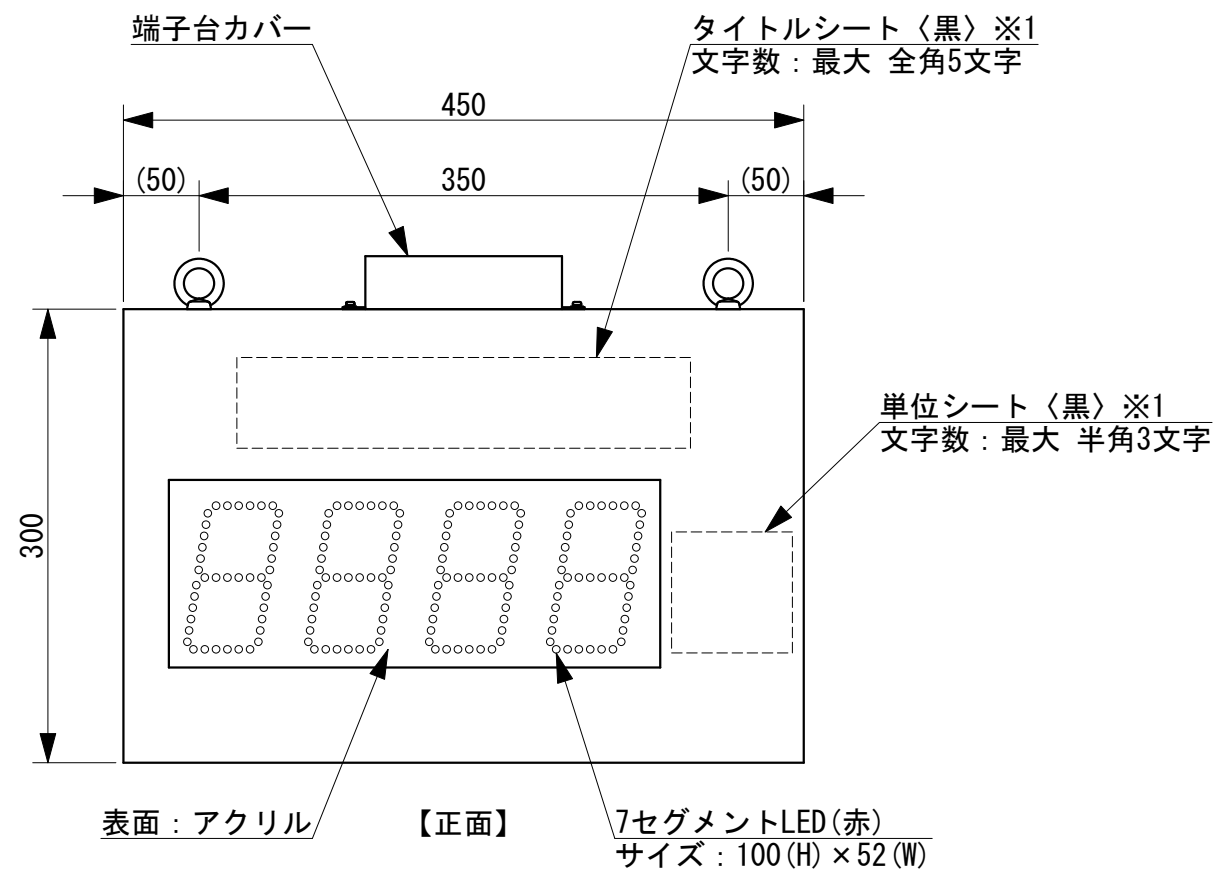
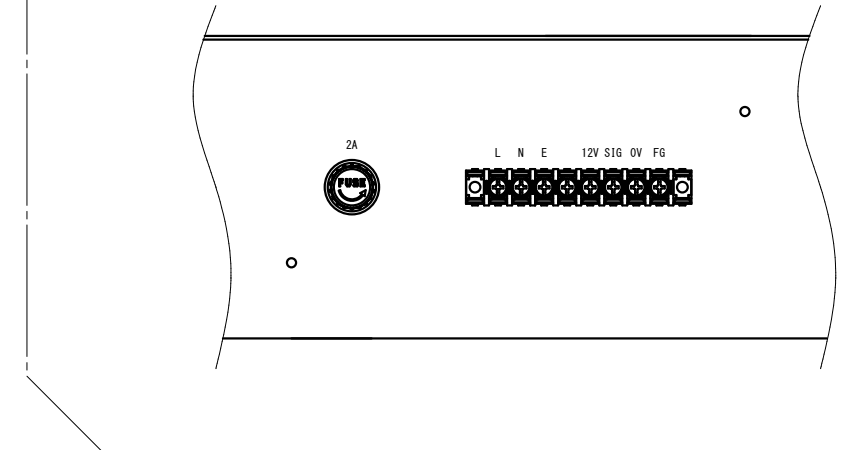
設計	製図	検図	承認	年月日	記	事	改訂	担当	図面名称	SCALE	SHEET	日本セック株式会社	
									TK-14E	1/5	1/1		
/	/	/	/						外観図	作成' 10年12月 2日	図面番号		改訂
											150-13316-01		A

A B C D E F G H J K L M N O P Q R S T U

1  
2  
3  
4  
5  
6  
7  
8  
9  
10  
11  
12  
13



端子台詳細



材質：鋼板 1.6t  
 仕上：塗装 5Y 8.5/0.5 5分艶  
 電源電圧：AC100V±10% (50/60Hz)  
 消費電力：最大30VA  
 重量：約7kg  
 入力仕様：以下より選択  
 4-20mA , 1-5V  
 0-1V , 0-5V  
 0-10V , ±10V  
 温度(温度センサ-BOX用) ※2

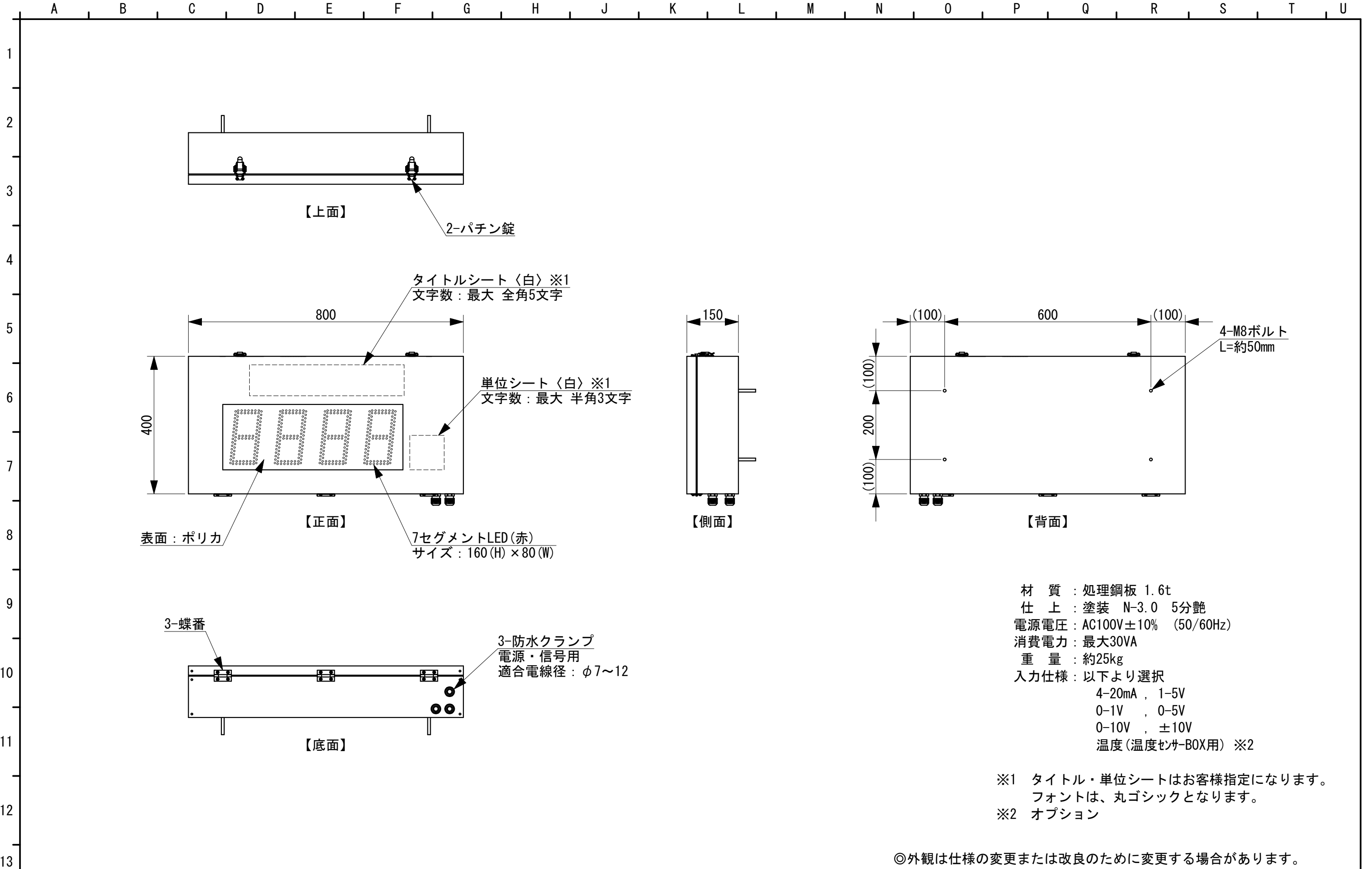
※1 タイトル・単位シートはお客様指定になります。  
 フォントは、丸ゴシックとなります。  
 ※2 オプション

◎外観は仕様の変更または改良のために変更する場合があります。

設計	製図	検図	承認	年月日	記事	改訂	担当	図面名称	SCALE	SHEET	日本セック株式会社	
/	/	/	/					TK-14M	1/5	1/1		
								外観図	作成' 10年12月 2日	図面番号		改訂
										150-13317-01		A







設計	製図	検図	承認	年月日	記事	改訂	担当	図面名称	SCALE	SHEET	日本セック株式会社	
								TK-24L	1/10	1/1		
/	/	/	/					外観図	作成' 10年10月25日	図面番号		改訂
										150-13320-01		