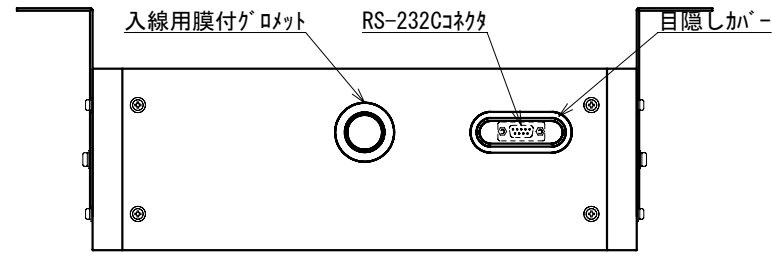
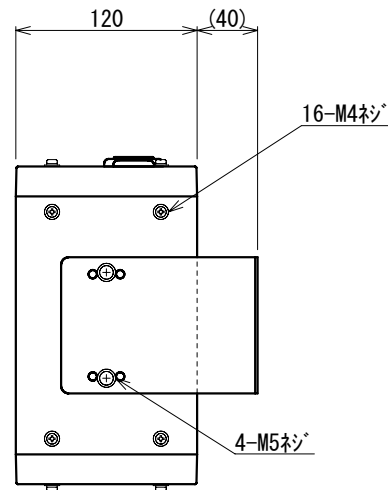
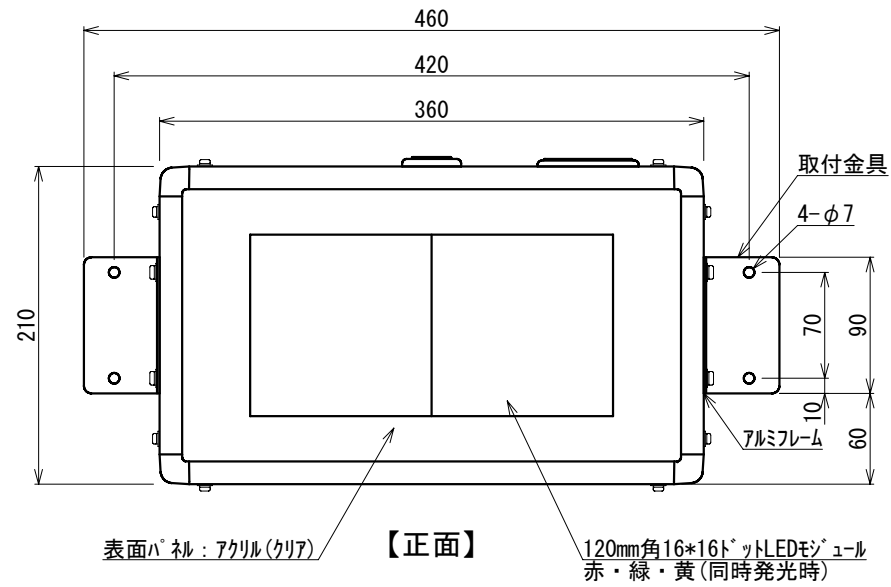


A B C D E F G H J K L M N O P Q R S T U

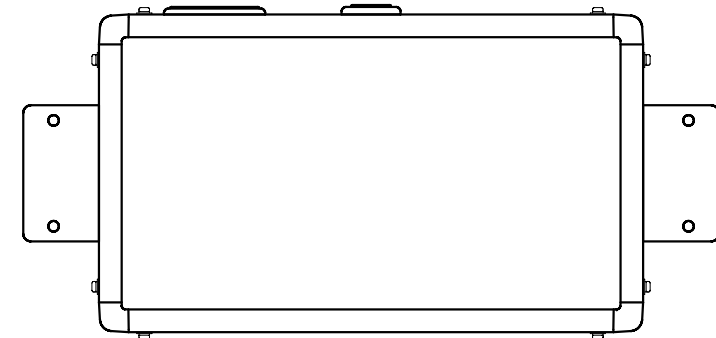
1  
2  
3  
4  
5  
6  
7  
8  
9  
10  
11  
12  
13



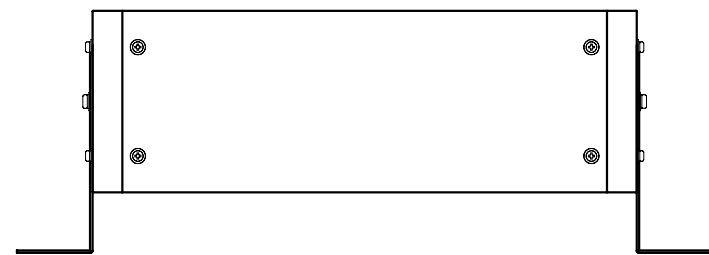
【上面】



【右側面】



【背面】

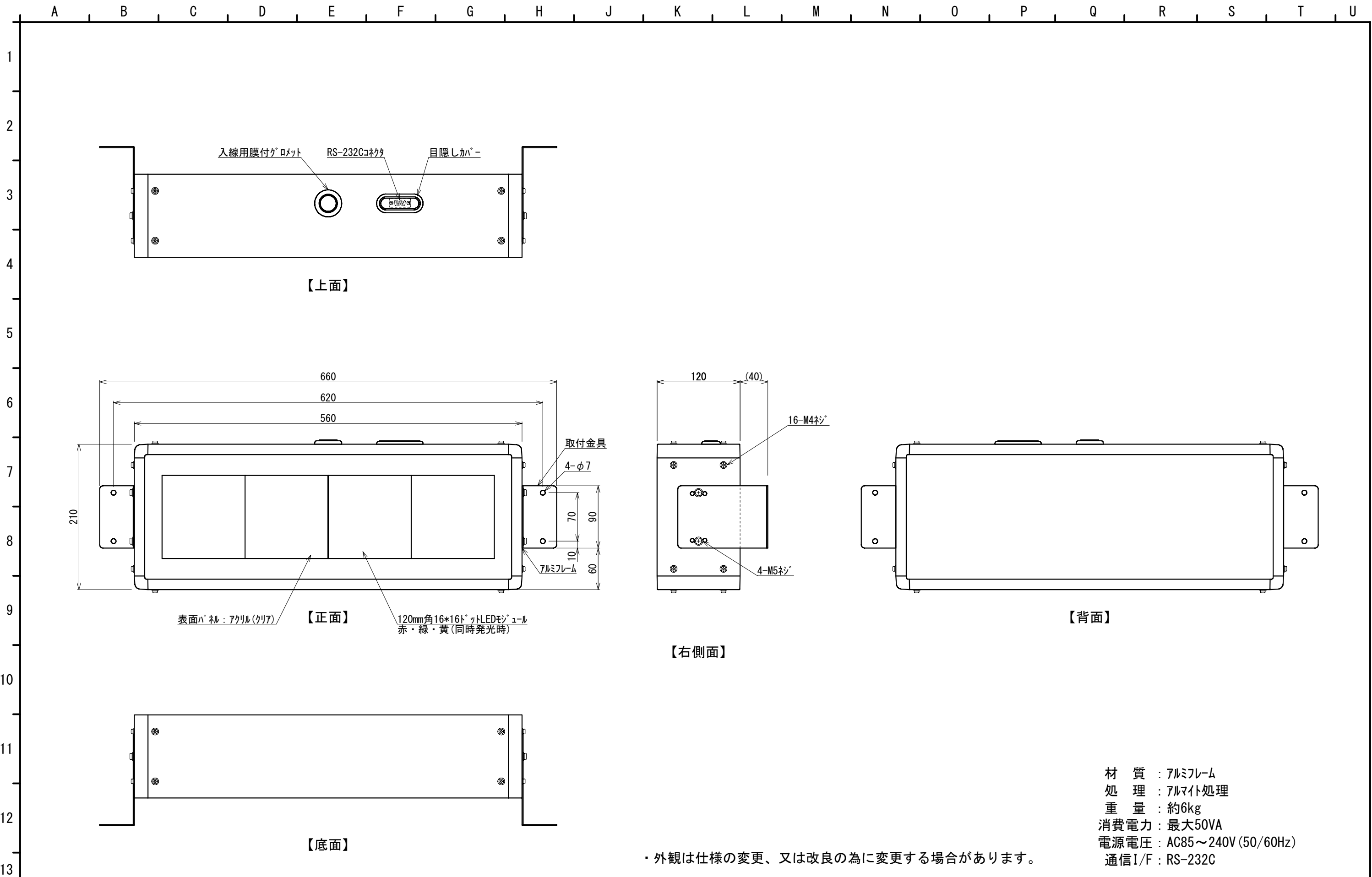


【底面】

材質：アルミフレーム  
処理：アルマイト処理  
重量：約5kg  
消費電力：最大30VA  
電源電圧：AC85～240V(50/60Hz)  
通信I/F：RS-232C

・外観は仕様の変更、又は改良の為に変更する場合があります。

設計	製図	検図	承認	年月日	記事	改訂	担当	図面名称	SCALE	SHEET	日本セック株式会社	
/	/	/	/	19.11.30	型式変更。			LA(C) 120-2 (RG) AL	1/5	1/1	図面番号	改訂
								外観図	作成' 19年 6月26日		150-16256-01	



設計	製図	検図	承認	年月日	記事	改訂	担当	図面名称	SCALE	SHEET	日本セック株式会社	
/	/	/	/	19.11.30	型式変更。			LA(C) 120-4(RG) AL	1/5	1/1	図面番号	改訂
								外観図	作成' 19年 6月26日		150-16257-01	