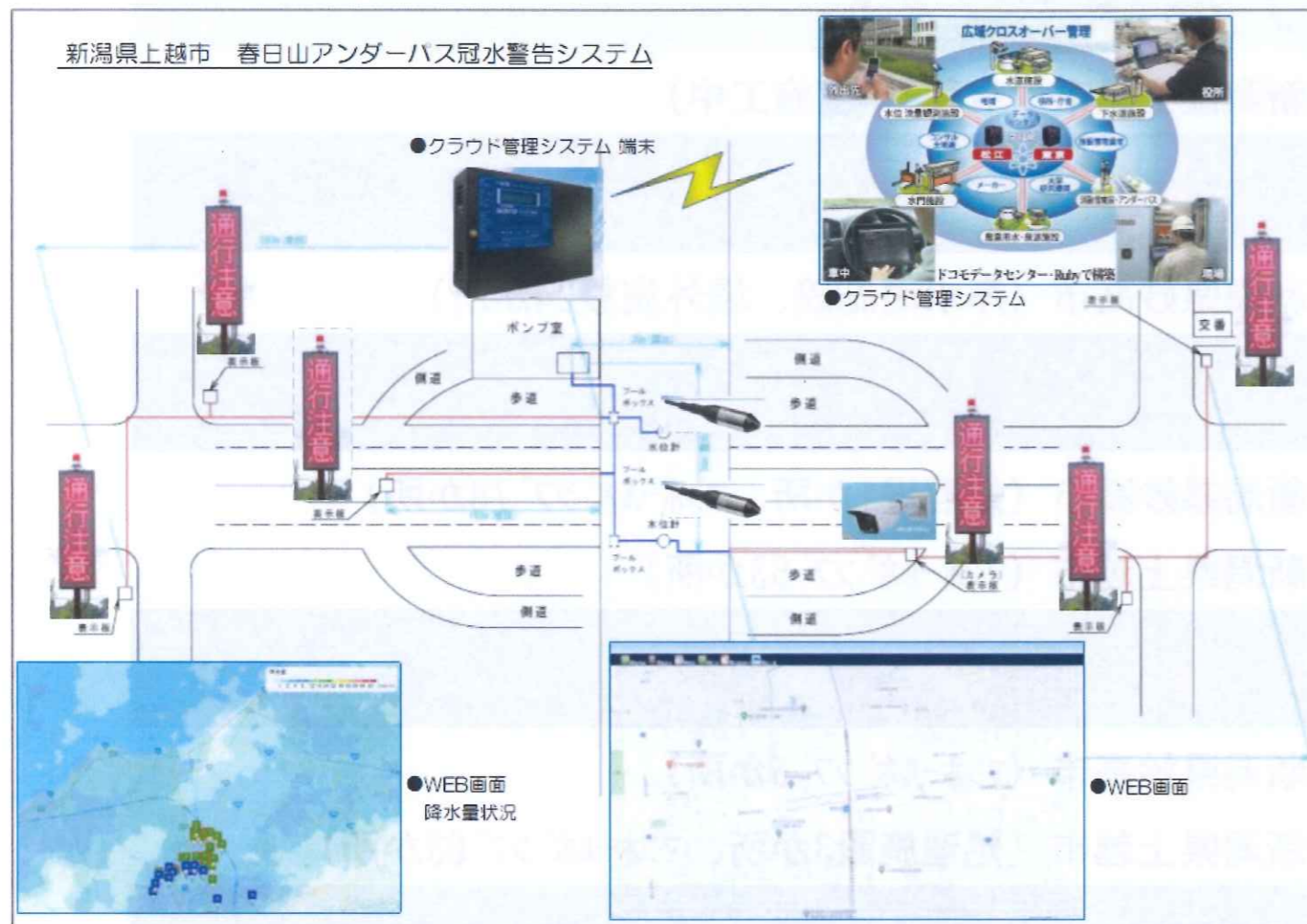


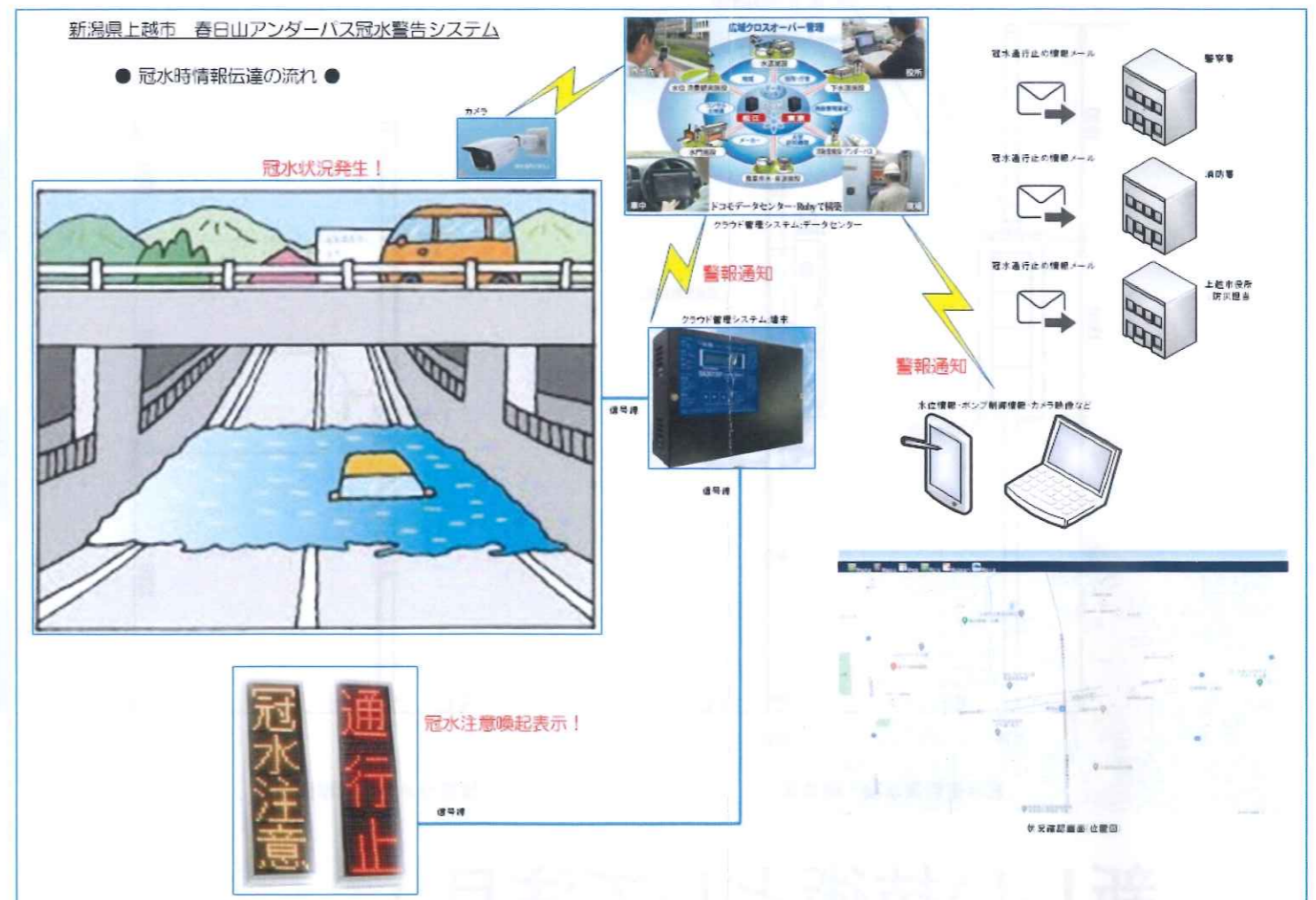
クラウド型アンダーパス ポンプ保守・冠水警告システム

～PCやスマートフォンでどこからでもアンダーパスの監視が可能～



クラウドシステムによる通報メール配信

豪雨時にアンダーパスの道路冠水を自動検知し、
迅速に通行止めを告知
同時に関係各所や担当者へ状況を配信



降雨量表示

サーバーが降水量の予測により事前に貯水量のキャパシティを確保しゲリラ降雨等によるアンダーパスの冠水防止に備えます。

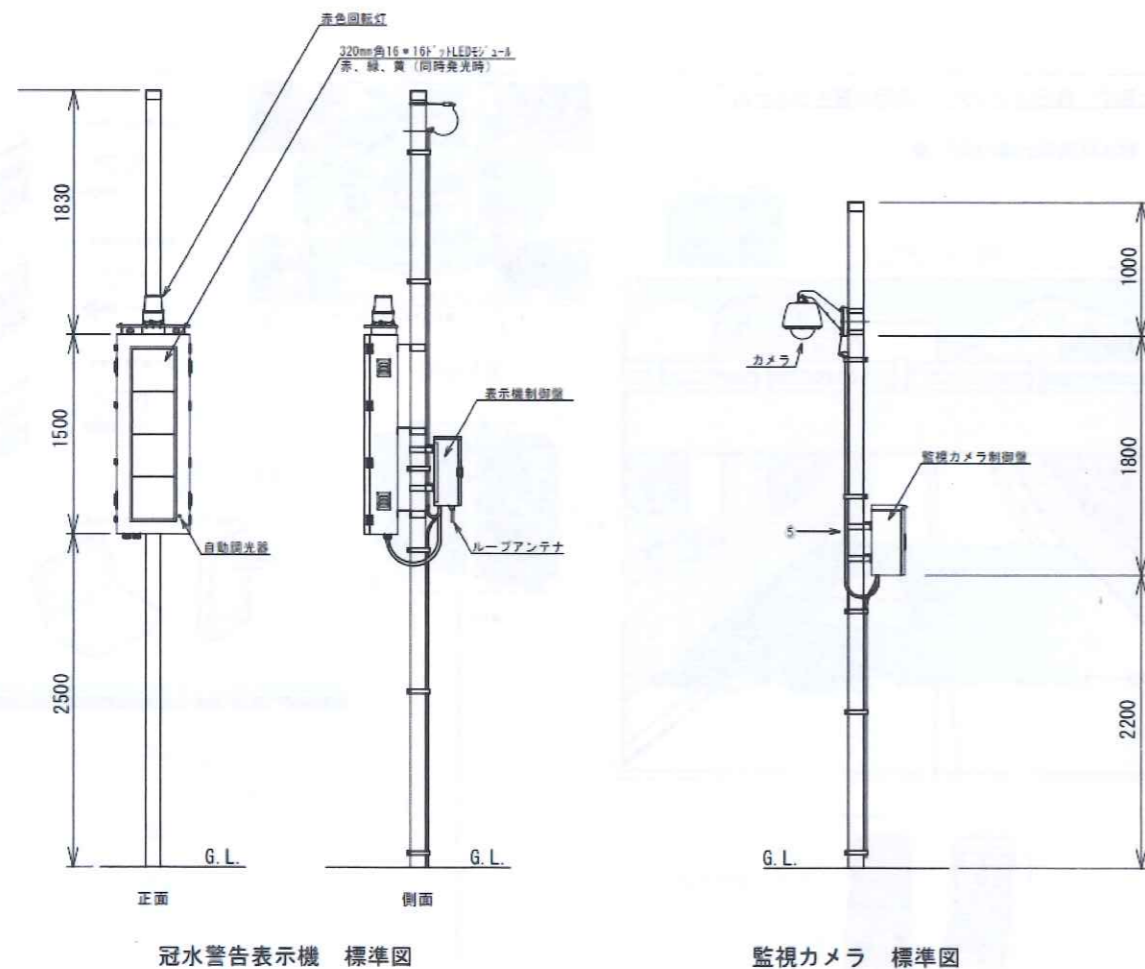
データ履歴の蓄積

データセンターにて過去の履歴をデータ保存、ユーザー登録者であれば、いつでも情報の確認が可能です。
また、メンテナンスなどの記録の情報共有化により、施設の維持管理の適正化が可能となります。

アンダーパス冠水警告システム 施設工事概要

- ・冠水警告表示機 N基
- ・監視カメラ N基
- ・遠隔監視通報装置 N基
- ・システムプログラム作成 1式

<参考姿図>



冠水警告表示機 標準図

監視カメラ 標準図

新しい技術として注目！
防災・減災・災害時の監視等
今後も様々な分野で使用が可能に

施工実績 (クラウド管理システム)

アンダーパス

新潟県上越市 (令和3年度施工中)

上水道施設

新潟県妙高市 (浄水場施設、場外施設24か所)

公共下水道施設

新潟県妙高市 (処理場1か所、マンホールポンプ 78か所)

新潟県上越市 (マンホールポンプ 53か所)

農業集落排水施設

新潟県妙高市 (マンホールポンプ 5か所)

新潟県上越市 (処理施設3か所、マンホールポンプ 63か所)

排水機場

新潟県上越市 (4か所)

河川水位観測

新潟県上越市 (9か所)

お問い合わせ先

株式会社雲田商会

本社：〒944-0037 新潟県妙高市学校町6-13

TEL 0255-73-7777 FAX 0255-72-5202

高柳事務所：944-0013 新潟県妙高市1-3-10

TEL 0255-70-1215 FAX 0255-70-1225