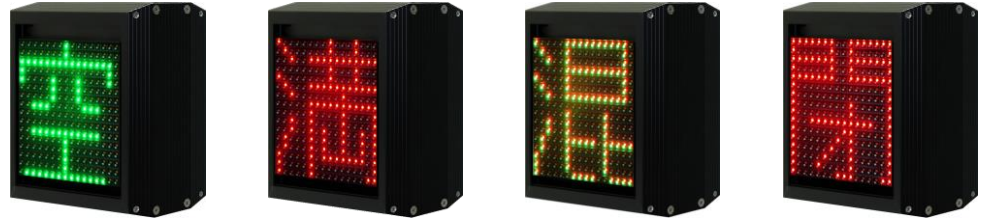


車両誘導表示システム VGDシリーズ

片面・両面 / 筐体製作・LEDユニット / 各種モジュールサイズ



駐車場の満車、空車情報、車両への誘導指示を高輝度LEDで案内します
表示ユニットごとに6パターン×4入力分の文字やマークを登録済みです

	入力1	入力2	入力3	入力4
パターン1	空	満	混	閉
パターン2	GO	IN	OUT	NO
パターン3	○	×	△	—
パターン4	●	●	●	×
パターン5	←	↑	→	×
パターン6	↖	↑	↗	□

RGBタイプ
ご利用時
入力3

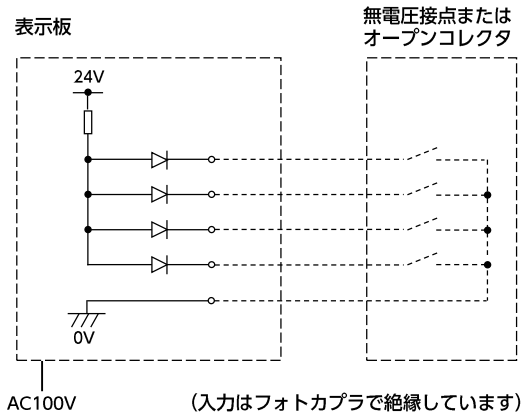


RGBタイプ
ご利用時
入力4

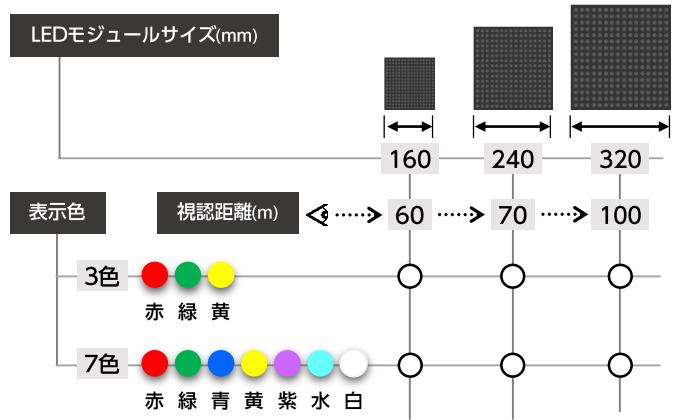


- ◇豊富なLEDモジュールのバリエーションから表示サイズ、表示色をお選びいただけます
- ◇筐体とセットでのお渡し、LEDユニットのみでのお渡しなどご希望に応じた対応が可能です
- ◇ひとつの表示ユニットに上記の全6パターンが出荷時設定として登録されています
(ディップスイッチによってパターンを選択してお使いいただけます、上記以外の文字やマークの登録はご相談ください)
- ◇選択したパターンの中から無電圧接点信号によって4種類の文字やマークを切替表示できます
- ◇パターン5、パターン6の矢印はアニメーション表示になっています

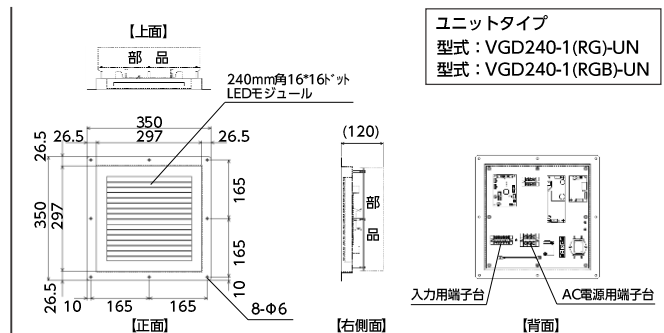
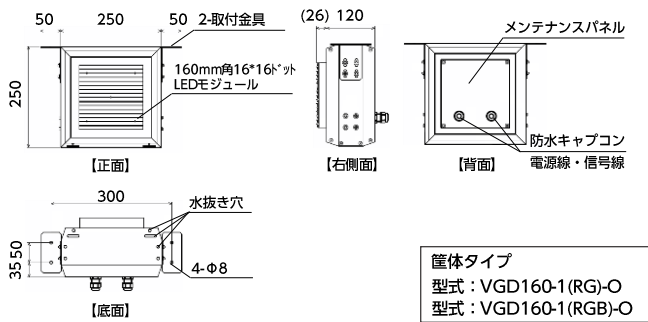
■ 信号入力イメージ



■ LEDバリエーション



■ 外観図 (ご参考)



■ 機器仕様

筐体タイプ (保護等級: IP23相当)

表示寸法(mm)・視認距離	H160×W160・視認距離 ◀.....▶ 約60m		H240×W240・視認距離 ◀.....▶ 約70m		H320×W320・視認距離 ◀.....▶ 約100m	
表示色	赤・緑・黄	赤・緑・青・黄・紫・水・白	赤・緑・黄	赤・緑・青・黄・紫・水・白	赤・緑・黄	赤・緑・青・黄・紫・水・白
片面表示: 型名(型式)	VGD160-1(RG)-O	VGD160-1(RGB)-O	VGD240-1(RG)-O	VGD240-1(RGB)-O	VGD320-1(RG)-O	VGD320-1(RGB)-O
外形寸法(突起含まず)・重量	H250×W250×D146 (mm) ・約8kg		H350×W350×D120 (mm) ・約12kg		H450×W450×D120 (mm) ・約15kg	
筐体材質・仕上げ	アルミニウム・前面: 塗装処理(黒)/背面: アルマイト処理(シルバー)/フレーム: アルマイト処理(黒)					
消費電力	最大25VA	最大35VA	最大50VA	最大70VA	最大60VA	最大80VA
両面表示: 型名(型式)	VGD160-1(RG)-WO	VGD160-1(RGB)-WO	VGD240-1(RG)-WO	VGD240-1(RGB)-WO	VGD320-1(RG)-WO	VGD320-1(RGB)-WO
外形寸法(突起含まず)・重量	H250×W250×D234 (mm) ・約10kg		H350×W380×D234 (mm) ・約15kg		H450×W480×D234 (mm) ・約20kg	
筐体材質・仕上げ	SUS304 1.5t・塗装 N1.0 半ツヤ					
消費電力	最大40VA	最大60VA	最大80VA	最大120VA	最大90VA	最大130VA

ユニットタイプ (筐体なし、非防水)

表示寸法(mm)・視認距離	H160×W160・視認距離 ◀.....▶ 約60m		H240×W240・視認距離 ◀.....▶ 約70m		H320×W320・視認距離 ◀.....▶ 約100m	
表示色	赤・緑・黄	赤・緑・青・黄・紫・水・白	赤・緑・黄	赤・緑・青・黄・紫・水・白	赤・緑・黄	赤・緑・青・黄・紫・水・白
1ユニット: 型名(型式)	VGD160-1(RG)-UN	VGD160-1(RGB)-UN	VGD240-1(RG)-UN	VGD240-1(RGB)-UN	VGD320-1(RG)-UN	VGD320-1(RGB)-UN
外形寸法(部品部分含む)・重量	H250×W250×D150 (mm) ・約5kg		H350×W350×D120 (mm) ・約6kg		H450×W450×D120 (mm) ・約8kg	
筐体材質・仕上げ	LED取付板: SECC 1.6t ・ 塗装 N1.0 半ツヤ / 部品取付板: ZAM材 1.6t ・ 塗装なし					
消費電力	最大25VA	最大35VA	最大50VA	最大70VA	最大60VA	最大80VA

全機種共通仕様

入力仕様	4点 無電圧 a 接点入力またはオープンコレクタ入力定格DC24V10mA	減光機能	なし
使用温度/湿度	-10~50°C / 20~90%RH(結露無きこと)	電源電圧	AC100V±10%(50/60Hz)

☆このほかの仕様につきましてはご相談ください

・改良のためお断りなく仕様を変更する場合がございます ・製品はイメージと異なる場合がございます ⚠ 設置やご使用にあたりましては取扱説明書をよくお読みください

[お問い合わせ]

[製造メーカー]

きのうを見守る、明日につなぐ
SEC 日本セック株式会社

本社・工場 〒939-0351 富山県射水市戸破8-10
TEL.0766-57-0230 FAX.0766-57-0233

東京営業所 〒120-0034 東京都足立区千住3丁目5第2小寺ビル3F
TEL.03-3879-6921 FAX.03-3879-6922

大阪営業所 〒530-0044 大阪府大阪市北区東天満2丁目6-8 篠原東天満ビル8F
TEL.06-4792-8955 FAX.06-4792-8977

名古屋営業所 〒453-0015 愛知県名古屋市中村区椿町21-2 第2太閤ビル6F
TEL.052-462-9650 FAX.052-462-9651

ホームページ <http://www.npsec.com/>

400-679A