

★新製品 表示器と液晶モニタの一体型!!

【無災害記録表示器+デジタルサイネージ】



安全に対する意識付けはもちろん、

・**工場内のインフォメーション**

→ 社内共有情報や自社PR映像の再生 etc.

・**お客様への経路案内**

→ 順路案内や、施設案内 etc.

・**工場内の熱中症指数表示**

→ 温湿度センサーを活用した数値の見える化

・**消費電力量や使用電力量の表示**

→ 社内管理システムのデータが見える化

その他、生産管理システムや情報発信システム等の社内システムと連動させることで、社員の方や出入り業者への安全への注意喚起、啓蒙活動への取り組みを発信することができます！

システム構成例

有線LAN利用



LAN



HDMI



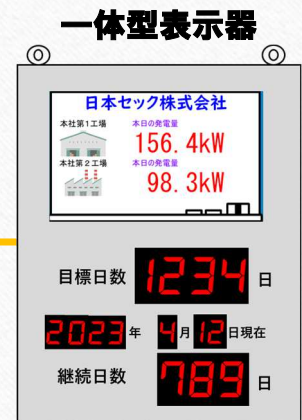
無線LAN利用



LAN

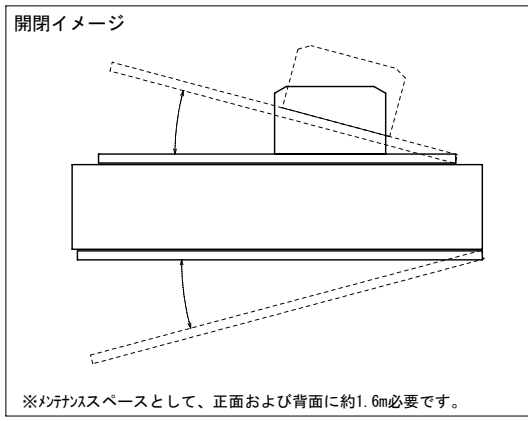
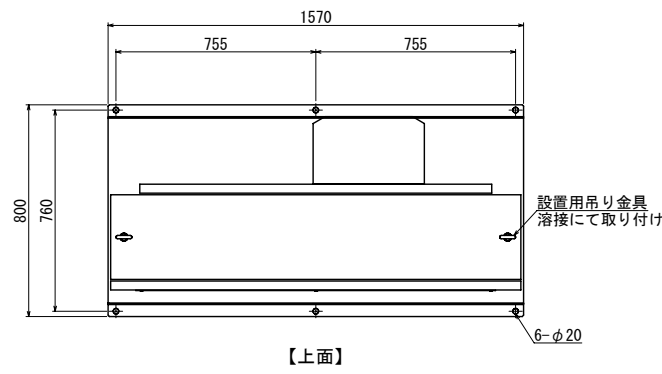


HDMI

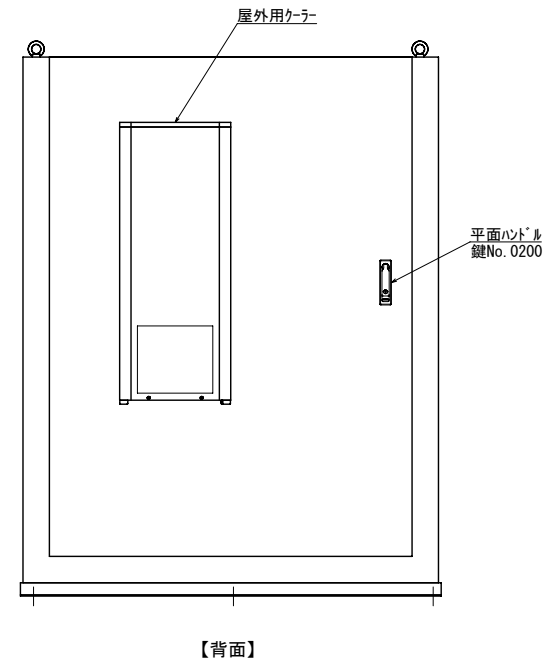
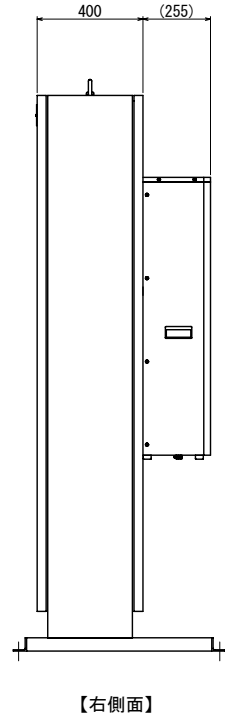
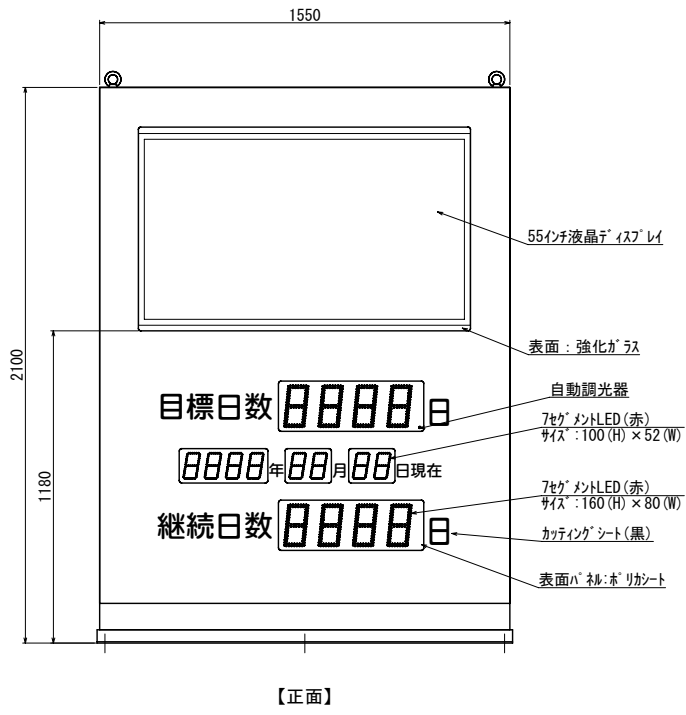
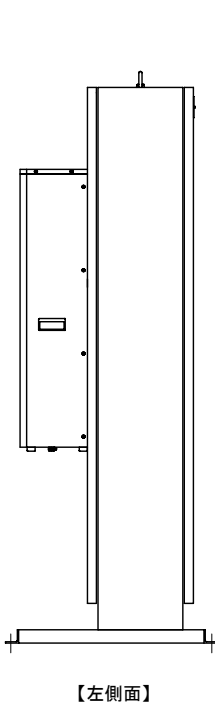


A B C D E F G H J K L M N O P Q R S T U

参考



材質 : SUS304 2.0t(本体)
 仕上 : 塗装 5Y7/1 半ツヤ 屋外用焼付塗装
 重量 : 約350kg(本体)
 約60kg(架台)
 消費電力 : 最大1000VA
 電源電圧 : AC100V±10% (50/60Hz)
 映像I/F : HDMI



設計	製図	検図	承認	年月日	記事	改訂	担当	図面名称	SCALE	SHEET	日本セック株式会社	
								無災害記録表示器+サイネージ体型	1/20	1/1	図面番号	
/	/	/	/					外観図	作成' 22年11月18日		E22-120-11	改訂