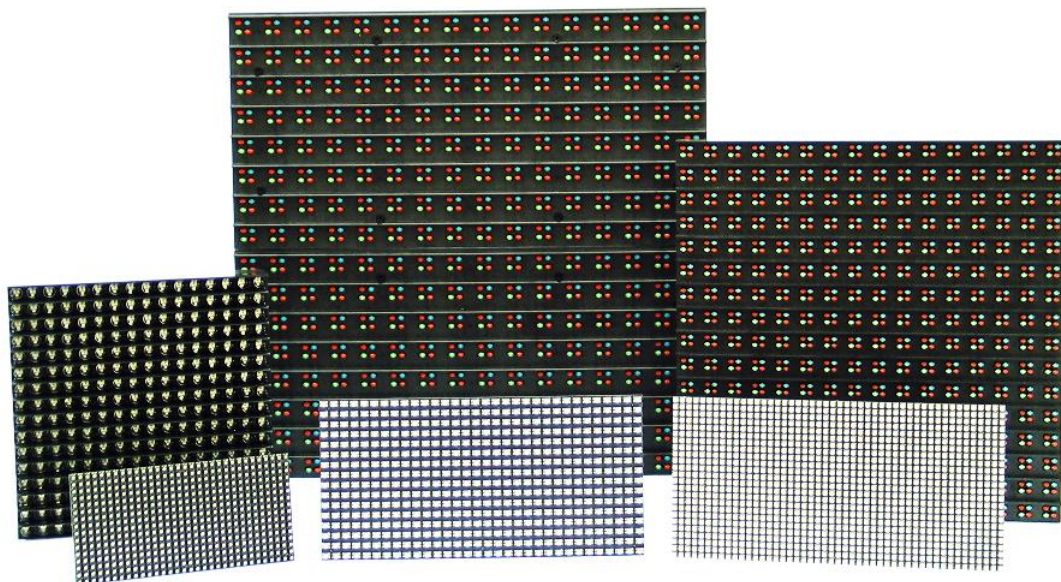


LED

ドットマトリックス



◆豊富なラインアップ

- LEDドットマトリックスサイズは、7タイプございます
40・64・96・120・160・240・320 (mm)
- 16ドット・24ドット・RG・RGB・屋内・屋外など各仕様に対応しております
- 64・96・160・240・320 (mm) は、RGB (マルチカラー) がございます

◆汎用性の高いコントローラー

- コントローラーは、各種シリアル通信に対応しております
- プログラムソフトは「スケジュール」or「ダイレクト」いずれかの表示機能を用途に合わせて選択できます
- 接点信号入力対応のプログラムソフトも提供しております

◆その他









- 全ラインアップ1枚から提供が可能です
- ラインアップ以外の仕様や新規開発品は、ご相談ください
- 7セグメントLEDも提供しております

LEDドットマトリックス・表示コントローラー

日本セック株式会社

LEDドットマトリックス

●屋内用LEDドットマトリックス

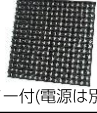
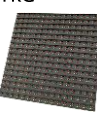

品名	型番	寸法 (mm)	ドット数	ドット 寸法 (mm)	ドット ピッチ (mm)	重量 (g)	LED電源		制御電源		輝度 (cd/m)		輝度半値角 (°)	
							供給 電圧 (V)	消費 電流 (A)	供給 電圧 (V)	消費 電流 (A)	輝度	輝度半値角		
40mm RG 	CM40- 16x32- RG-CH-D-N	40x80	16x32	1.6x1.6	2.5	30	5	1	LED電源共通	赤	165	水平	±60	
										黄緑	200	垂直	±60	
64mm RG 	SD64- 16x32- RPG-CH-D-N	64x128	16x32	2.1x2.1	4	55	5	1.1	5	0.1	赤	450	水平	±55
											緑	1150	垂直	±55
64mm RGB 	CM64- 24x48- RGB-CH-D-N	64x128	24x48	1.8x1.8	2.65	60	5	1.42	5	0.075	赤	400	水平	±50
											緑	1200		
											青	170	垂直	±50
96mm RG 	SD96- 16x32- RPG-CH-D-N	96x192	16x32	2.1x2.1	6	100	5	2	5	0.1	赤	300	水平	±60
											緑	250	垂直	±60
96mm RGB 16DOT 	CM96- 16x32- RGB-CH-D-N	96x192	16x32	3.5x2.8	6	120	5	1.2	5	0.08	赤	400	水平	±50
											緑	1200		
											青	170	垂直	±50
96mm RGB 24DOT 	CM96- 24x24- RGB-CH-D-N	96x96	24x24	2.1x1.6	4	110	5	0.8	5	0.06	赤	250	水平	±50
											緑	730		
											青	140	垂直	±50
96mm RGB 24DOT 	CM96- 24x48- RGB-CH-D-N	96x192	24x48	2.1x1.6	4	140	5	1.28	5	0.09	赤	400	水平	±50
											緑	1200		
											青	170	垂直	±50
96mm RGB 24DOT3桁 	CM96- 24x72- RGB-CH-D-N	96x288	24x72	2.1x1.6	4	200	5	1.8	5	0.15	赤	400	水平	±50
											緑	1200		
											青	170	垂直	±50
120mm RG 	CM120- 16x32- RPG-CH-D-N	120x240	16x32	2.7x2.7	7.5	145	5	0.5	5	0.1	赤	190	水平	±50
											緑	280	垂直	±50

●表示コントローラ

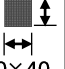
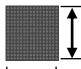
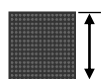
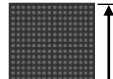
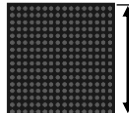
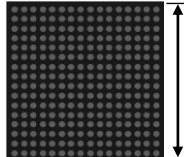
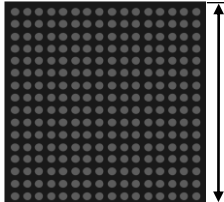
品名	型番	寸法 (mm)	重量 (g)	入出力点数 (I/O)		制御電源		I/O電源		概要
				入力	出力	供給 電圧 (V)	消費 電流 (A)	供給 電圧 (V)	消費 電流 (A)	
表示コントローラ7 	DCB-1535A	200x90	150	16	16	5	1.0	24	0.21	<ul style="list-style-type: none"> ・漢字FONT内蔵 ・ASCII, JISコード制御 ・RS-232C 1ch, RS-485 1ch ・7色発光制御

ラインアップ

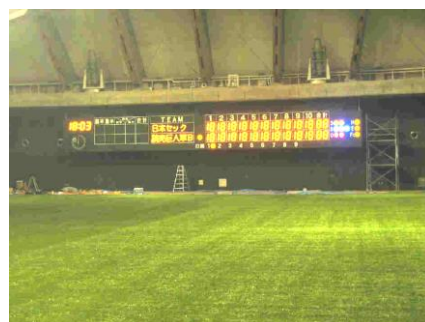
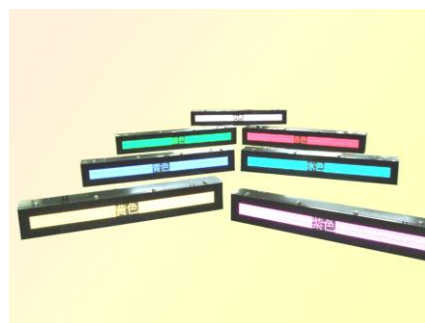
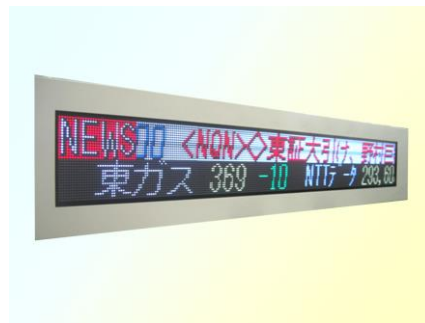
●屋外用LEDドットマトリックス《防水型》

品名	型番	寸法 (mm)	ドット数	ドット径 (mm)	ドット ピッチ (mm)	重量 (g)	LED電源		制御電源		輝度 (cd/m)		輝度半値角 (°)	
							供給 電圧 (V)	消費 電流 (A)	供給 電圧 (V)	消費 電流 (A)	輝度	方向	半値角	
160mm RG 	SD160-16x16-RG-0V-D-W	160×160	16×16	Φ3 OVAL	10.0	480	5	2.0	LED電源共通	赤	1850	水平	±55	
										緑	3000	垂直	+15 -30	
160mm RYG 	KD160-16x16-RYG-30S	160×160	16×16	Φ7.5	10.0	640	2.85	5.8	5	0.42	赤	13500	水平	±12.5
											黄緑	5000	垂直	±12.5
160mm RYG-H  *ヒーター付(電源は別途必要)	KD160-16x16-RYG-30S-H	160×160	16×16	Φ7.5	10.0	640	2.85	5.8	5	0.42	赤	13500	水平	±12.5
											黄緑	5000	垂直	±12.5
160mm RGB 	SD160-16x16-RGB-0V-D-W	160×160	16×16	Φ3 OVAL	10.0	510	5	3.0	5	0.1	赤	1550	水平	±45
											緑	3850		
											青	600	垂直	+15 -20
240mm RG 	CM240-16x16-RG-0V-S-W	240×240	16×16	Φ3 OVAL	15.0	1150	5	5.4	5	0.38	赤	3000	水平	±55
											緑	6500	垂直	±20
240mm RGB 	CM240-16x16-RGB-0V-S-W	240×240	16×16	Φ3 OVAL	15.0	1200	5	9.15	5	0.38	赤	3000	水平	±55
											緑	6500		
											青	1400	垂直	±20
320mm RG 	CM320-16x16-RG-0V-S-W	320×320	16×16	Φ3 OVAL	20.0	2500	5	5.4	5	0.36	赤	1500	水平	±55
											緑	3000	垂直	±25
320mm RGB 	CM320-16x16-RGB-0V-S-W	320×320	16×16	Φ3 OVAL	20.0	2500	5	9.2	5	0.36	赤	1500	水平	±55
											緑	3000		
											青	750	垂直	±25

●LEDドットマトリックスサイズと視認距離

サイズ /全角1文字	40mm角	64mm角	96mm角	120mm角	160mm角	240mm角	320mm角
							
	40×40	64×64	96×96	120×120	160×160	240×240	320×320
視認距離	約10m	約20m	約30m	約50m	約60m	約70m	約100m

● 応用事例



更に詳しい仕様や使い方については、弊社HP(下記)、または最寄りの営業所までお問い合わせください

・改良のためお断りなく仕様を変更する場合がございます ・製品はイメージと異なる場合がございます

(お問い合わせ)

(製造メーカー)



きのうを見守る、明日につなぐ

日本セック株式会社

- 本社・工場 〒939-0351 富山県射水市戸破8-10
TEL.0766-57-0230 FAX.0766-57-0233
- 東京営業所 〒120-0034 東京都足立区千住3丁目5第2小寺ビル3F
TEL.03-3879-6921 FAX.03-3879-6922
- 大阪営業所 〒530-0044 大阪府大阪市北区東天満2丁目6-8 篠原東天満ビル8F
TEL.06-4792-8955 FAX.06-4792-8977
- 名古屋営業所 〒453-0015 愛知県名古屋市中村区精町21-2 第2太閤ビル6F
TEL.052-462-9650 FAX.052-462-9651

ホームページ <http://www.npsec.com/>

400-627G