

ワイヤレス無線機器事業



WIRELESS DEVICE

WIRELESS DEVICE

日本セック株式会社

■ ご提案の流れ



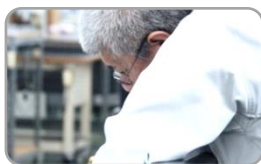
仕様確認

- お打合せにてご要望、仕様の確認をさせていただきます
- 入出力信号や通信距離によりまして製品を選定させていただきます
- アイデアを弊社にて具体化させていただきます



お見積り

- 仕様確認後、お見積りを提示させていただきます
- ご予算に応じて、仕様などを提案させていただきます



設計／製作／検査

- 納入仕様のご承認後、機器の設計、製作に着手いたします
- 弊社内にて通信テストを行います（信号部のみ）



事前確認（ご要望時）

- デモ機を使用して、事前に無線確認を行っていただけます
- 結果に応じて中継機の追加・チャンネル変更などを提案させていただきます（LTE通信は事前テストのサービスはございません）

■ イメージ写真



本社工場



本社工場内



無線テスト



無線テスト機器



機器設置事例



受信機運用事例

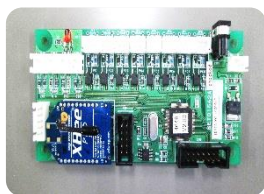
■ ご提案の種類

4種類の提供方法がございます。
ご要望、仕様に合わせて提案させていただきます。



無線モジュール搭載基板（カスタム設計品）

- ・仕様のカスタム対応を行います
ご要望に沿う基板を提供させていただきます
- ・用途により、無線モジュールや入出力I/Fをカスタム提案させていただきます
- ・基板での提供により、機器への組み込みにご利用いただけます



無線モジュール搭載基板（標準品）

- ・弊社標準仕様の基板を提供させていただきます
- ・基板での提供により、機器への組み込みにご利用いただけます
- ・標準品のため、短納期で提供させていただきます



無線機器（カスタム設計品）

- ・仕様のカスタム対応を行います
ご要望に沿う無線機器を提供させていただきます
- ・用途により、無線モジュールや入出力I/F、格納するケースをカスタム提案させていただきます



無線機器（標準品）

- ・弊社標準仕様の無線機器を提供させていただきます
- ・無線モジュール、基板がケースに格納された完成品で提供させていただきます
- ・標準品のため、短納期で提供させていただきます

■ 無線モジュール搭載基板（カスタム設計品）

○無線基板、カスタム設計品対応の流れ

無線モジュール搭載基板をカスタムで対応させていただきます

無線モジュール搭載基板を組み込む対象機器を想定して下記設計させていただきます

無線通信：ご用途に合わせて無線モジュールを選定させていただきます

通信I/F：ご用途の入出力に合わせて設計させていただきます

基板サイズ：ご用途のサイズに合わせて設計させていただきます（サイズ制限あり）

○通信方式/周波数帯（特徴/メリット）

項目	429MHz帯	920MHz帯	2.4GHz帯
通信速度	低スループット	中スループット	高スループット
マルチホップ	困難	大規模マルチホップ可能	
干渉	少ない		多い
通信距離	中距離	2.4GHz帯より長い	短距離
到達性/回析性	程々	良い	悪い

■ 無線機器（標準品）

○ラインアップ

型式	送受信機能	通信距離 [m]	入力信号	入出力 点数	出力信号	中継機	機器サイズ[mm] (突起物除く)			電源電圧 [V]	その他
							W	H	D		
FP-SU-920	送信専用	約150	接点信号	8点	—	なし	70	40	125	AC100~ 240	ACアダプタ 付属
FP-SU-24	送信専用	約60	接点信号	8点	—	あり	70	40	125		
FP-RU-E0	受信専用	約60	—	8点	MOSFET リレー出力	あり	70	40	125		
W-LAN-V2	受信専用	約20	—	1点	RS-232C	なし	70	40	125		
WD100-TH	送信専用	約2000	付属温度センサー 情報	—	—	なし	75	36	100	電池式	
WD100-N32	受信専用	約2000	—	—	LAN	なし	130	175	45	AC100	ACアダプタ 付属



FP-SU-920



FP-SU-24



FP-RU-E0



W-LAN-V2



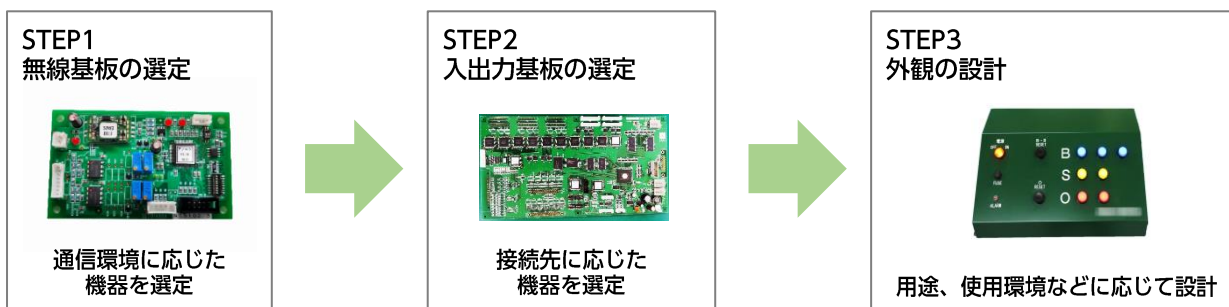
WD100-TH



WD100-N32

■ 無線機器（カスタム設計品）

○無線機器、カスタム対応の流れ



○無線モジュール搭載基板

型式	周波数帯	入出力インターフェース		基板サイズ[mm] (突起部除く)		電源電圧 [V]	無線の送受信機能	特記事項
		入力信号	出力信号	W	D			
PCB-1562A-SND	2.4GHz帯	①有電圧接点 (12Vまたは24V) ②無電圧接点 ①②いずれか8点	なし	110	55	5	送信専用	※1, 2, 9
PCB-1562A-RCV	2.4GHz帯	なし	RS-232C (D-sub 9P)	110	55	5	受信専用	※1, 2, 9
PCB-1644-OUT	2.4GHz帯	なし	MOSFETリレー出力 (8点)	110	55	5	受信専用	※1, 2, 9
PCB-1562A-LNK	2.4GHz帯	なし	なし	110	55	5	中継用	※1, 3, 9
PCB-1643A-LAN	2.4GHz帯	なし	RS-232C (D-sub 9P)	161.5	77	5	送受信用	※4, 5, 6, 7, 10
PCB-1643A-429	429MHz帯	なし	RS-232C (D-sub 9P)	161.5	77	5	送受信、 中継兼用	※8, 10

- ※1：各種設定（無線、シリアル）には専用液晶ツールが必要
- ※2：日本セック仕様の通信フォーマット（接点入力情報のみの扱い）
- ※3：中継機は最大31台
- ※4：無線LAN設定には専用PCソフトが必要
- ※5：シリアル設定には専用液晶ツールが必要、一回で通信可能なサイズは1024バイト
- ※6：アクセスポイントなどの無線LAN環境が必要、機器にSSID、パスワードの設定が必要
- ※7：通信方式はIEEE802.11b/g/n
- ※8：各種設定（無線、シリアル）には専用液晶ツールが必要
一回で通信可能なサイズは255バイト、中継機は最大10台
- ※9：電源用コネクタはXHP-2, ACアダプタ電源プラグはEIAJ-2（センター+）
- ※10：電源用コネクタはVHR-2N, ACアダプタ電源プラグはEIAJ-2（センター+）

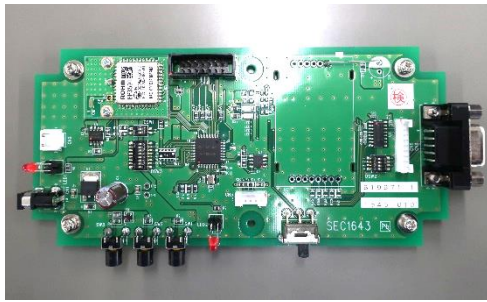
○周辺基板

型式	おもな機能	入出力インターフェース		基板サイズ[mm] (突起部除く)		電源電圧 [V]	電源用コネクタ	特記事項
		入力信号	出力信号	W	D			
PCB-1594-DI32	無電圧接点32点入力 (絶縁型)	無電圧接点32点 (XG4M-4030-T)	RS-232C(XHP-3) RS-485 (PHR-3) 無電圧接点4点	110	130	5	VHR-3N	※1, 2
PCB-1625_ANDG	アナログ入力2点	アナログ2点 (PHR-8)	RS-485(PHR-3)	100	60	5	VHR-2N	※1, 3, 4
開発予定	無電圧接点32点出力 (絶縁型)	なし	RS-232C RS-485 無電圧接点32点	未定	未定	未定	未定	※1, 2
開発予定	アナログ出力2点	アナログ2点	アナログ2点 RS-232C RS-485	未定	未定	未定	未定	※1, 3

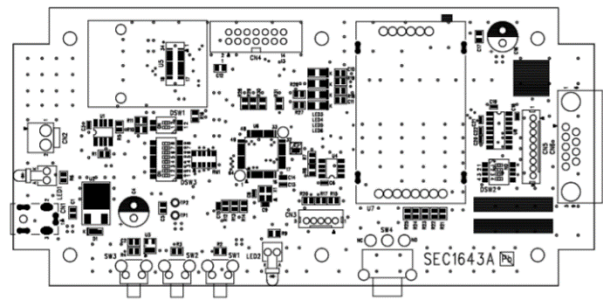
- ※1：日本セック仕様の通信フォーマット
- ※2：外部入力用にDC24V電源が必要
- ※3：アナログ入力は、4-20[mA], 0-5[V], 0-10[V], 0-1[V], 1-5[V]に対応
- ※4：アナログ入力の分解能は15bit

■ 導入事例 無線モジュール搭載基板（カスタム設計品）

○製品イメージ



○図面



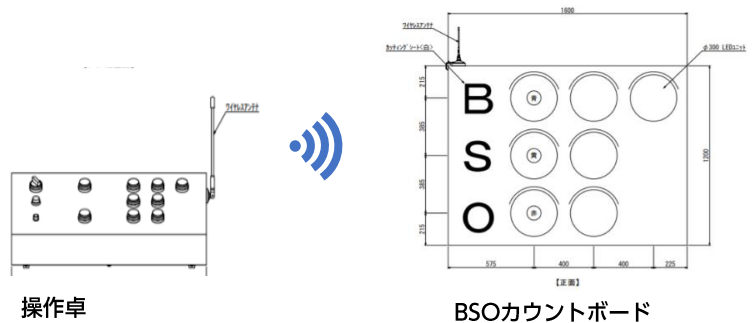
- ・お困りごと：シャッターメーカー様より、シャッターの開閉制御を無線化したいとのご要望をいただいた
他社製品の完成品では筐体が大きいため、制御信号が異なり変換機が必要になることなど
ご希望に添った製品がなかった
既存の装置に組み込めるサイズで制御信号も変更しないでもよいものを採用したい
- ・使用機器：429MHz帯無線モジュール搭載のカスタム基板を使用した送信機と受信機
- ・提案内容：制御装置に対応した入出力信号、サイズ、取付ピッチで基板を製造
- ・改善内容：**既存機器のサイズも入出力仕様も変えずにご希望どおり無線化することができた**

■ 導入事例 無線機器（カスタム設計品）

○製品イメージ



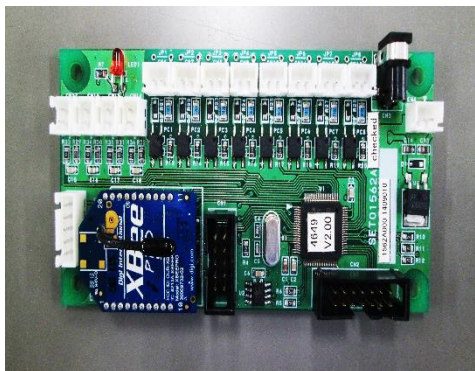
○システム構成



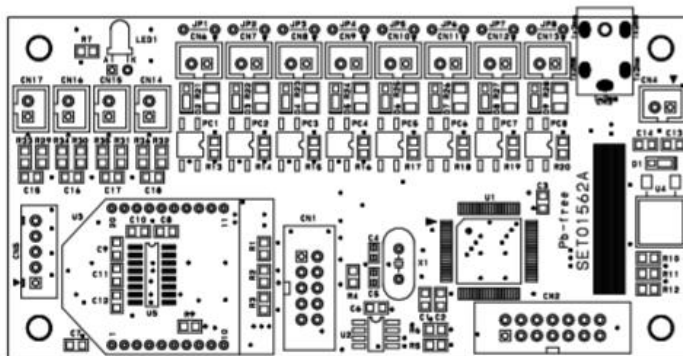
- ・お困りごと：自治体様より、野球場のBSOカウントボード制御を無線式にしたいとのご相談をいただいた
将来的に操作卓を移動する予定があるため、工事費用や部材費用を抑えたい
- ・使用機器：429MHz帯無線モジュール搭載のカスタム基板を使用した送信機と受信機
- ・提案内容：無線モジュール搭載基板を操作卓とBSOカウントボードに内蔵し、無線化を図る
事前に現地での検証(無線テスト)を実施することにより、安心してご採用いただけるように
確認を行う
- ・改善内容：**200m以上の配線費用をかけずに操作卓を自由に移動できるようになった**

■ 導入事例 無線モジュール搭載基板 (標準品)

○製品イメージ



○図面



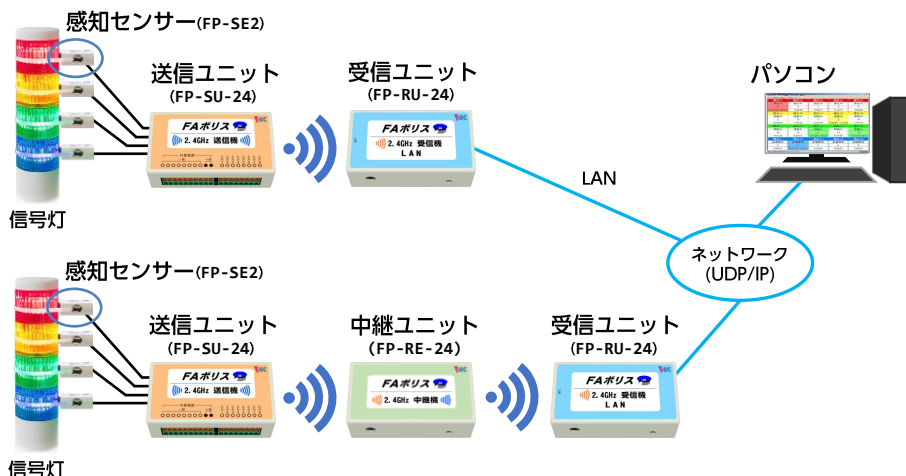
- ・お困りごと：電気工事業者様より制御機器の押しボタンスイッチを無線化したいとのご要望をいただいた
完成品を採用すると筐体が大きくなる、機器自体のコストもアップしてしまう
無線モジュール搭載の基板を採用し、筐体サイズを変更せずにコストアップも抑えたい
- ・使用基板：PCB-1562A-SND(送信機)、PCB-1562A-RCV(受信機)
- ・提案内容：標準品の無線モジュール搭載基板を組み込み、筐体サイズを変えず無線通信を可能にする
- ・改善内容：筐体サイズを変更せずに組み込み、低コスト、短納期も実現できた

■ 導入事例 無線機器 (標準品)

○製品イメージ



○システム構成



- ・お困りごと：某製造会社様より生産現場の機器の稼働状況を「見える化」したいとのご要望をいただいた
設置配線などの工事費用を圧縮したい、将来的な機器の移設計画にも対応させたい
- ・使用機器：送信機(FP-SU)、受信機(FP-RU)
- ・提案内容：回転灯の点灯を感知して信号化し、無線でパソコンへデータ送信するシステムを提案
標準品の組み合わせのため、価格も安価で納期も短縮
- ・改善内容：1,000m近い配線を無線化、無線の繋がりにくい場所は中継機を使用することにより解決
すべて標準品の組み合わせのため予算内で稼働管理システムを導入できた

■ LTE通信

LTE電波が届く場所であれば無線通信が可能です

(キャリア：NTTドコモ殿, 通信費：初回事務手数料¥100,000, 年間通信費用¥30,000~)



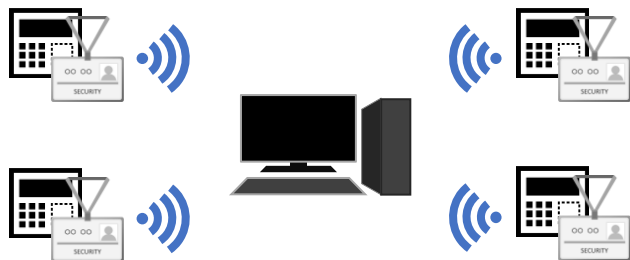
■ 導入事例 LTE通信

○製品イメージ



LTEモジュール

○システムイメージ



- ・お困りごと：鉄工メーカー様より全国20箇所ある営業所の入退室情報を本社にて管理したいとのご要望をいただいた
セキュリティ上、社内ネットワークを経由せずに通信をしたい
- ・使用機器：サン電子製LTEアンテナ使用の送信機と受信機
- ・提案内容：入退室システム会社様と連携し、入退室感知機器とLTEモジュールを接続、NTTドコモ殿LTE網を利用、各営業所からのデータを本社PCにてダイレクトに収集
- ・改善内容：**LTE通信を利用することにより、社内LANを経由せずに全国各地からデータを収集できた**

・改良のためお断りなく仕様を変更する場合がございます ・製品はイメージと異なる場合がございます ⚠ 設置やご使用にあたりましては取扱説明書をよくお読みください

〔お問い合わせ〕

〔製造メーカー〕



きのうを見守る、明日につなぐ

日本セック株式会社

- 本社・工場 〒939-0351 富山県射水市戸破8-10
TEL.0766-57-0230 FAX.0766-57-0233
- 東京営業所 〒120-0034 東京都足立区千住3丁目5第2小寺ビル3F
TEL.03-3879-6921 FAX.03-3879-6922
- 大阪営業所 〒530-0044 大阪府大阪市北区東天満2丁目6-8 篠原東天満ビル8F
TEL.06-4792-8955 FAX.06-4792-8977
- 名古屋営業所 〒453-0015 愛知県名古屋市中村区椿町21-2 第2太閤ビル6F
TEL.052-462-9650 FAX.052-462-9651

ホームページ <http://www.npsec.com/>

400-695C