

役に立つLED表示器シリーズ

消費期限表示器



大型ストップウォッチ



業種別

消費期限表示器	製造管理に効果バツグン！	—————▶	2ページ
賞味期限表示器	衛生管理でトラブル ^{ゼロ} に！	—————▶	2ページ
大型デジタルカウンター	生産性向上に最適！	—————▶	2ページ
大型ストップウォッチ	稼働率向上に貢献！	—————▶	4ページ
ロス改善表示器(ロスカットモニター)	タクトタイム、停止時間etc 改善テーマ別の様々な要望に対応	—————▶	4ページ
カウントダウン・カウントアップ表示器	イベント用カウントダウン表示	—————▶	4ページ
防災・安全啓蒙表示器	無災害日数表示、安全に対する意識が向上！	—————▶	5ページ
駐車場案内表示器(満空表示器)	お客様を安全に誘導！	—————▶	6ページ
各種	設置例	—————▶	8ページ

拝啓 食品業界・薬品業界の皆様へ

消費期限表示器 消費期限、製造日の2段表示



- ・可視距離＝約20mのコンパクトサイズです。
(可視距離＝約40mおよび約60mのタイプもオーダー可能)
- ・消費期限と製造日を本体の押しボタンスイッチにて設定します。

型 式	IS2ERC×2
LEDサイズ/発光色	7セグメントLED、字高50×幅35(mm)/赤色
外形寸法(突起部除く)	W700×H300×D120(mm)
重 量	約20kg
消費電力	最大約35VA
電源電圧	AC100V±10%(50/60Hz)
数値入力	本体押しボタンスイッチ
バックアップ	約5年(無通電状態)
使用温度/湿度	0～40℃/30～85%RH(結露なきこと)

賞味期限表示器 1段表示



- ・可視距離＝約20mのコンパクトサイズです。
(可視距離＝約40mおよび約60mのタイプもオーダー可能)
- ・賞味期限を本体の押ボタンスイッチにて設定します。

型 式	IS4ERC
LEDサイズ/発光色	7セグメントLED、字高50×幅35(mm)/赤色
外形寸法(突起部除く)	W550×H200×D120(mm)
重 量	約10kg
消費電力	最大約25VA
電源電圧	AC100V±10%(50/60Hz)
数値入力	本体押しボタンスイッチ
バックアップ	約8時間
使用温度/湿度	0～40℃/30～85%RH(結露なきこと)

拝啓 生産工場管理関係者の皆様へ

大型デジタルカウンター 1段表示



- ・可視距離＝約60mの大型カウンターです。(Lサイズ)
 - ・可視距離＝約40mの中型もございます。(Mサイズ)
 - ・可視距離＝約20mの小型タイプもオーダー可能です。(Eサイズ)
 - ・表示桁数は4桁、5桁、6桁の3種類があります。
 - ・Tタイプはトータルカウンターです。
 - ・Pタイプはトータルカウンターにプリセット機能がプラスされます。
 - ・回転灯やアラームホーンの接続が可能です。(Pタイプのみ)
 - ・タイトル文字のご指定が可能です。
- Lサイズは型式の末尾が'L' Mサイズは型式の末尾が'M'となります。

形 式 (PRM-)	104TL/TM/TE/PL/PM/PE	105TL/TM/TE/PL/PM/PE	106TL/TM/TE/PL/PM/PE	
LEDサイズ 発光色	Lサイズ	7セグメントLED、字高160×幅90(mm)/赤色		
	Mサイズ	7セグメントLED、字高100×幅50(mm)/赤色		
	Eサイズ	7セグメントLED、字高55×幅35(mm)/赤色		
表示桁数・段数	4桁1段		5桁1段	6桁1段
外形寸法 (突起部除く)	Lサイズ	W600×H400×D150	W750×H400×D150	W900×H400×D150
	Mサイズ	W500×H250×D120	W550×H250×D120	W600×H250×D120
	Eサイズ	W400×H200×D120	W450×H200×D120	W500×H200×D120
重量/最大消費電力 (プリセットBOXは含まず)	Lサイズ	約5kg/約20VA	約5.5kg/約25VA	約6kg/約30VA
	Mサイズ	約4kg/約16VA	約4.5kg/約20VA	約5kg/約24VA
	Eサイズ	約3.5kg/約12VA	約4kg/約15VA	約4.5kg/約18VA
電源電圧	AC100V±10%(50/60Hz)			
外部信号入力	無電圧接点またはオープンコレクタ(アップ・ダウン・クリア)			
計数速度	300CPSまたは12CPSに設定可能			
リセット方式	クリア信号入力または電源投入時自動リセットに設定可能			
バックアップ	約12時間			
外部供給電源	DC12V±5% 60mA			
使用温度/湿度	0～45℃/45～85%RH(結露なきこと)			
リモートコントローラ	PタイプにはプリセットBOXが付属(ケーブル5m)			

拝啓 生産工場管理関係者の皆様へ

大型ストップウォッチ 1段または2段表示



・可視距離＝約40m。

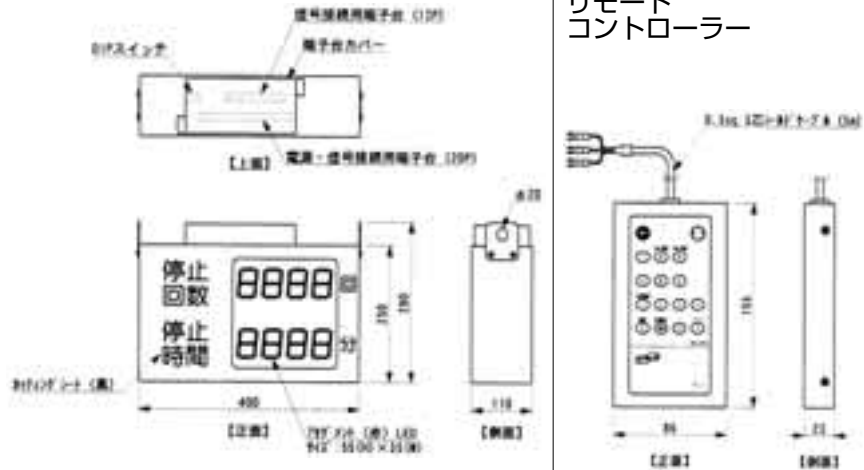
型 式	カウント動作	表示タイプ	型 式	カウント動作	表示タイプ
TSS-4M(BCK)-SSU	カウントアップ	××××秒	TSS-4M(BCK)-MMU	カウントアップ	××××分
TSS-4M(BCK)-SSD	カウントダウン		TSS-4M(BCK)-MMD	カウントダウン	
TSS-4M(BCK)-MSU	カウントアップ	××分××秒	TSS-4M(BCK)-HMU	カウントアップ	××時××分
TSS-4M(BCK)-MSD	カウントダウン		TSS-4M(BCK)-HMD	カウントダウン	

型 式	TSS-4M(BCK)	TSS-44M
LEDサイズ/表示色	7セグメントLED、字高100×幅52(mm)/赤色	
表示桁数・段数	4桁1段	4桁2段
外形寸法(突起部除く)	W450×H180×D40	W550×H350×D120
重 量	約2kg	約5kg
消費電力	最大約25VA	最大約30VA
電源電圧	AC100V±10%(50/60Hz)	
外部信号入力	無電圧接点またはオープンコレクタ(スタート&ストップ・クリア)	
バックアップ	なし	
使用温度/湿度	0～45℃/45～85%RH(結露無きこと)	
リモートコントローラ	2段タイプにはプリセットBOXが付属(ケーブル5m)	

ロス改善表示器 ロスカットモニター



外観図(ご参考)



リモート
コントローラ

・可視距離＝約20m

型 式	PRM-44YHE
LEDサイズ/表示色	7セグメントLED、字高55×幅35(mm)/赤色
外形寸法(突起部除く)	W400×H250×D110(mm)
重 量	約5.6kg
消費電力	最大約20VA
電源電圧	AC100V±10%(50/60Hz)
バックアップ	約1ヶ月
使用温度/湿度	0～45℃/45～85%RH(結露無きこと)
外部信号入力	無電圧接点またはオープンコレクタ
計数速度	10CPS(メーク比1:1)
リモートコントローラ	有線式(ケーブル5m)

(型式：RPM-44YHE 2)

拝啓 看板業界・製造業界の皆様へ

カウントダウン・カウントアップ表示器

(型式：CD-104TL, CD-104PL)

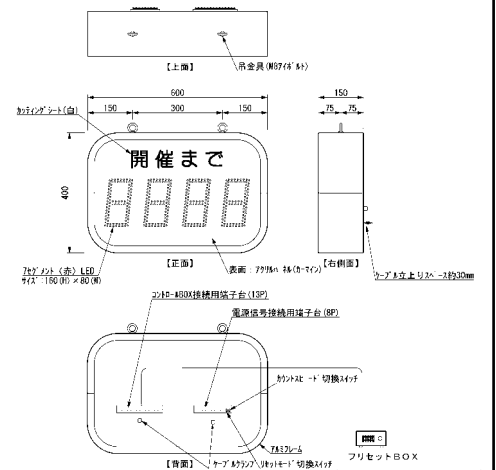


- ・可視距離＝約60m。
- ・プリセットBOXで残日数をセットします。(Pタイプ)
- ・外部タイマーにより1日ずつ自動的に加減算できます。(オプション)
- ・タイトル文字のご指定が可能です。

型 式	CD-104TL, CD-104PL
LEDサイズ/発光色	7セグメントLED
表示桁数・段数	字高160×幅80(mm)/赤色
表示桁数・段数	4桁1段
外形寸法(突起部除く)	W600×H400×D150
重 量	約5kg
最大消費電力(Tタイプ/Pタイプ)	約15VA/約18VA
電源電圧	AC100V±10%(50/60Hz)
外部信号入力	無電圧接点またはオープンコレクタ(スタート・ストップ・クリア)
計数速度	300CPSまたは12CPSに設定可能
リセット方式	クリア信号入力または電源投入時自動リセットに設定可能
バックアップ	約12時間
外部供給電源	DC12V±5% 60mA
使用温度/湿度	0～45℃/45～85%RH(結露無きこと)
リモートコントローラ	PタイプにはプリセットBOXが付属(ケーブル5m)

※本表示器にメッセージを表示する機能はありません

外観図(ご参考) ※5桁タイプ、6桁タイプもあります。
※それぞれの桁数で文字サイズの小さなタイプ、屋外タイプもあります。

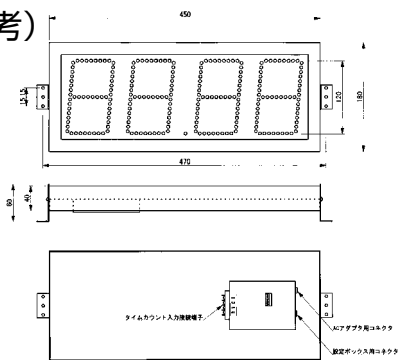


(型式：CD-104PL)

「歩留まり」の軽減のために改善が行われ、稼働率が向上!!
 「ロス」を改善して、生産性向上!!

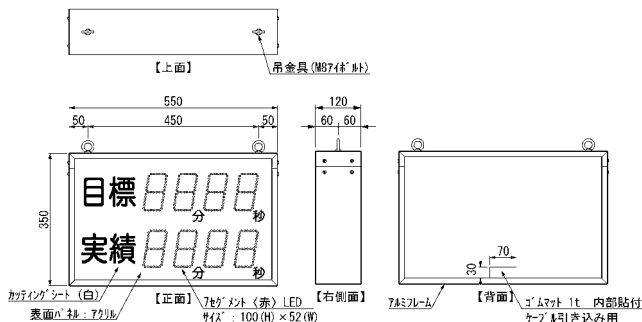
(型式: TSS - 4M(BCK), TSS - 44M)

外観図(ご参考)



(型式: TSS-4M(BCK))

外観図(ご参考)



(型式: TSS-44M)

(型式: PRM - 44YHE1 ~ PRM - 44YHE9)

機種名	改善項目	タイトル文字	
ロスカットモニター1 RPM-44YHE1	段取時間	目標段取 実績段取	リモコンにて「目標段取」時間を入力します 外部入力ONの時間だけ「実績段取」時間をカウントアップします
ロスカットモニター2 RPM-44YHE2	停止時間	停止回数 停止時間	外部入力ONの時間だけ「停止時間」をカウントアップします OFFからONの回数を「停止回数」の段に表示します
ロスカットモニター3 RPM-44YHE3	タクトタイム 1	目標タクト 現タクト	「目標タクト」はリモコンにて入力します 「現タクト」は実績信号の時間を計算し表示します
ロスカットモニター4 RPM-44YHE4	タクトタイム 2	設定タクト 残り時間	タクトタイムの長い製品に使われています リモコンにて「設定タクト」を登録しスタート信号にて「残り時間」を減算します クリア入力で設定タクトに戻り、また減算をします
ロスカットモニター5 RPM-44YHE5	終了時刻	実績 終了時刻	目標数をリモコンにて入力し、「実績」信号のタクトを計算して生産の「終了時刻」を表示します
ロスカットモニター6 RPM-44YHE6	能力	実績 生産能力	「実績」の信号入力より計算して、時間当たりの「生産能力」を表示します
ロスカットモニター7 RPM-44YHE7	不良数	不良数 不良金額	不良数の信号により「不良数」をカウントアップするとともに、リモコンにて登録した 製品の価格×不良数が「不良金額」として表示されます
ロスカットモニター8 RPM-44YHE8	生産時間	目標時間 生産時間	ロットの生産「目標時間」をリモコンにて登録します 生産開始からの累計時間を「生産時間」として表示します
ロスカットモニター9 RPM-44YHE9	在庫	標準在庫 現在在庫	仕掛在庫、ストア在庫の「標準在庫」をリモコンにて登録し、「現在在庫」を管理します

イベントを盛り上げるカウントダウン表示!
 連続無災害日数の表示で安全に対する意識が向上!!

カウントダウン機能内蔵、防災・安全啓蒙表示器

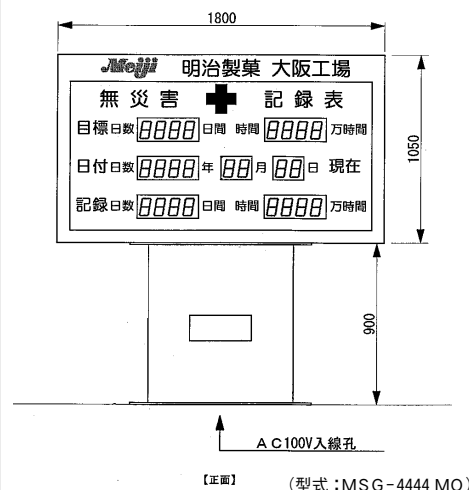
(型式: MSG - 4444MO)



- ・目標=リモコンで簡単設定
内部タイマーで毎日カウントアップ
- ・達成記録=日付&時間共内部タイマーで
自動カウントアップ
- ・現在(本日)日付=内部カレンダーで毎日自動更新
- ・電波時計で毎日自動時刻修正機能付
- ・RS-232Cインターフェース付でPCへデータ送信し
記録の保存が可能

型式	MSG-4444MO
LEDサイズ	H100×W50
表示色	赤色(高輝度)
外形寸法	W1800×H1050×D320(架台含まず)
材質	SUS(ヘアライン)
重量	約180kg(架台含まず)
電源電圧	AC100V±10%(50/60Hz)
消費電力	最大約110VA
使用温度/湿度	-10~50°C/30~85%RH(結露無きこと)
パソコンソフト	Windows2000
インターフェース	RS-232C
リモートコントローラ	有線式(ケーブル5m付)
バックアップ	約1ヶ月
時計機能	電波時計で自動修正

外観図(ご参考)



(型式: MSG-4444MO)

拝啓 建築業界・設備業界の皆様へ

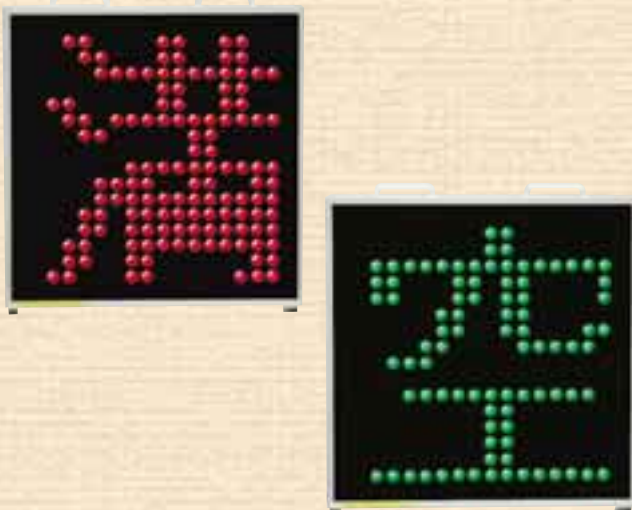
駐車場案内表示器(満空表示器)



CP160-MK

- ・可視距離＝約50m。
- ・「満」は赤色、「空」は青色で表示します。

型 式	CP 160-MK
LED サイズ/発光色	160mm□/赤色および青色
外形寸法	W500×H300×D120(mm)
重 量	約 8 kg
消費電力	最大約40VA
電源電圧	AC100V±10%(50/60Hz)
表示切替方式	無電圧接点入力により表示切替
使用温度/湿度	0～50℃/30～85%RH(結露無きこと)



CP500-RG

- ・可視距離＝約100m。
- ・「満」は赤色、「空」は緑色で表示します。

型 式	CP 500-RG
LED サイズ/発光色	500mm□/赤&緑
外形寸法	W600×H600×D150(mm)
重 量	約 15 kg
消費電力	最大約100VA
電源電圧	AC100V±10%(50/60Hz)
表示切替方式	無電圧接点入力により表示切替
使用温度/湿度	0～50℃/30～85%RH(結露無きこと)



CPO280-1YB

- ・可視距離＝約70m。
- ・「空」は青色⇄白色を交互に表示します。(1秒ずつ)
- ・「満」は橙色の点滅表示をします。(0.5秒点灯、0.5秒消灯)
- ・「閉」も橙色の点滅表示をします。(0.5秒点灯、0.5秒消灯)
- ・点灯無しにもできます。

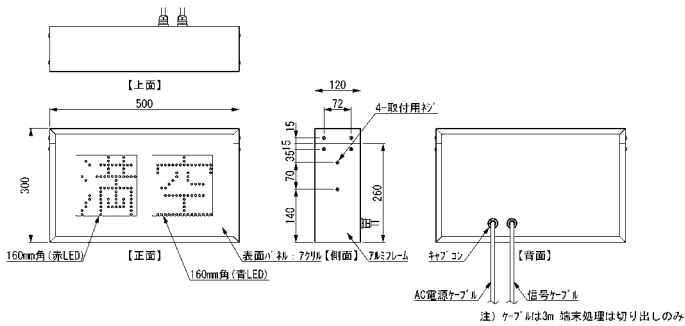
型 式	CPO280-1YB
LED サイズ/発光色	280mm□/青・橙・白色(青・橙 同時発光時)
外形寸法	W400×H400×D120(mm)
重 量	約10kg
消費電力	最大約100VA
電源電圧	AC100V±10%(50/60Hz)
表示切替方式	無電圧接点入力により表示切替
使用温度/湿度	0～50℃/30～85%RH(結露無きこと)

(外枠部分は本表示器に含まれません)

見やすく安全な誘導をお客様に！ メンテナンスフリーでコストも削減!!

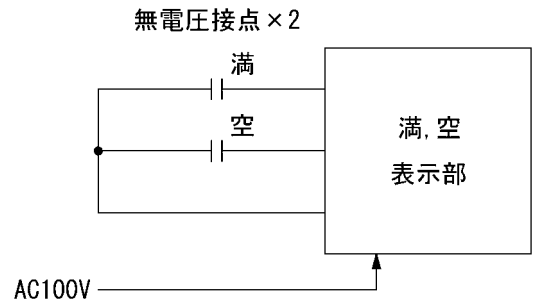
(型式：CP160-MK、CP185-K、CPO280-1YB)

外観図(ご参考)

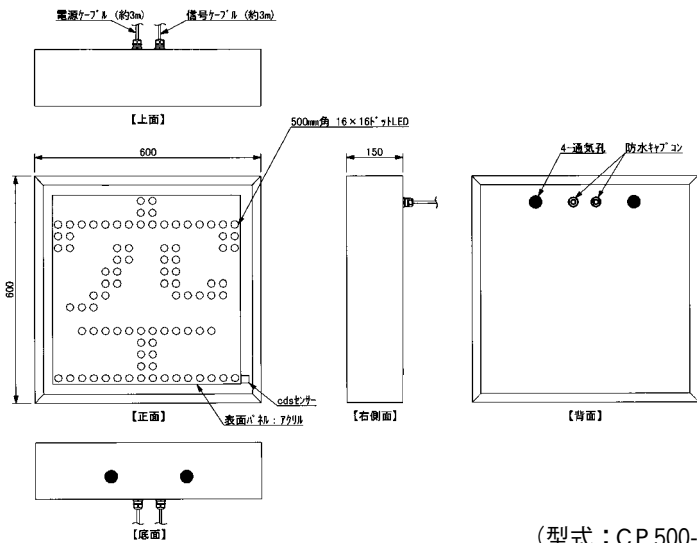


(型式：CP160-MK)

接続図(ご参考)

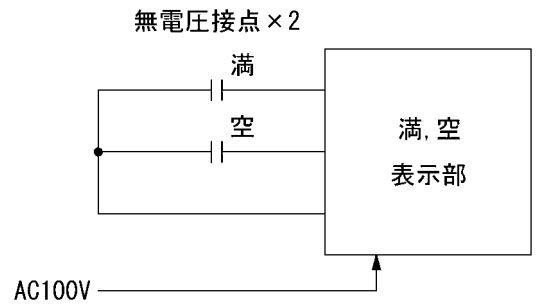


外観図(ご参考)

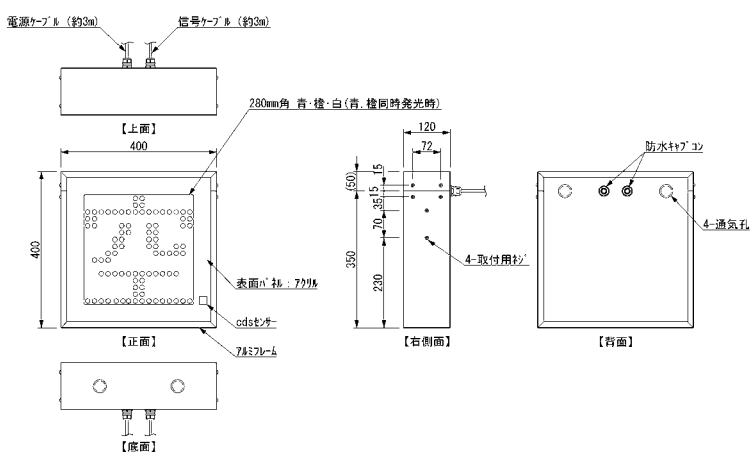


(型式：CP500-RG)

接続図(ご参考)

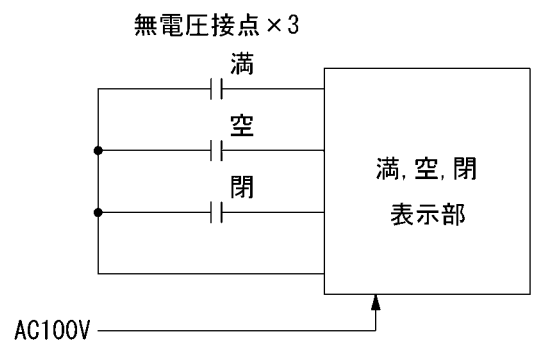


外観図(ご参考)

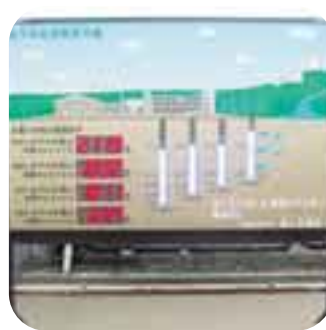


(型式：CPO280-1YB)

接続図(ご参考)



設置例



— 次代のニーズを製品化する —

日本セック株式会社

本社・工場：〒939-0351 富山県射水市戸破8-10
 TEL.0766-57-0230 FAX.0766-57-0233
 東京営業所：〒120-0034 東京都足立区千住4-2-2-505
 TEL.03-3879-6921 FAX.03-3879-6922
 大阪営業所：〒577-0841 東大阪市足代2-5-18 7-G号
 TEL.06-6726-5077 FAX.06-6726-5255
 名古屋営業所：〒453-0064 愛知県名古屋市中村区草薙1-75 111号
 TEL.052-419-6331 FAX.052-419-6332
 福岡営業所：〒814-0161 福岡市早良区飯倉2丁目8-20号
 TEL.092-832-5660 FAX.092-832-5661
 バンコク事務所：Happy Place Tower 7F 91/86 Sukhumvit 71 Soi Saengthip,
 Phakanong, Klongtoey, Bangkok 10110 Thailand
 TEL.02-711-3930 FAX.02-711-3930
 E-mail info@npsec.com ホームページ <http://www.npsec.com/>