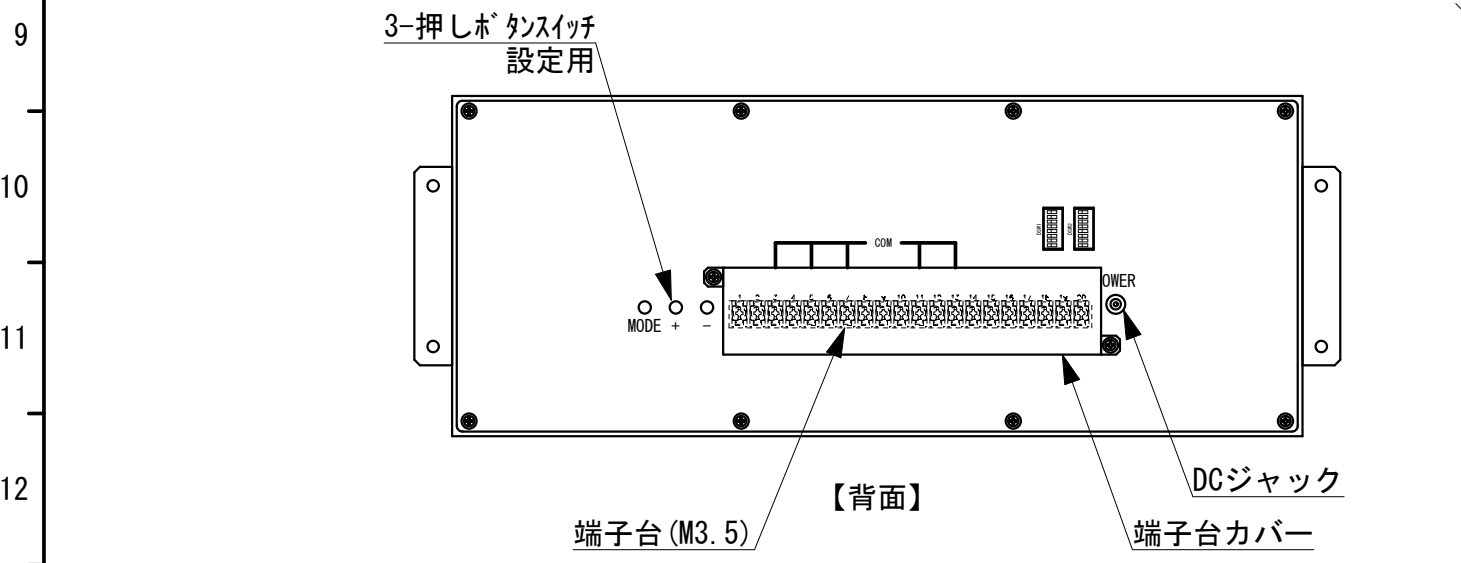
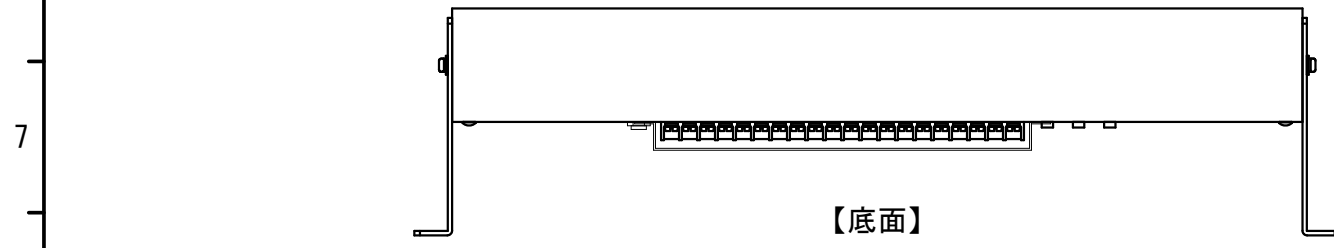
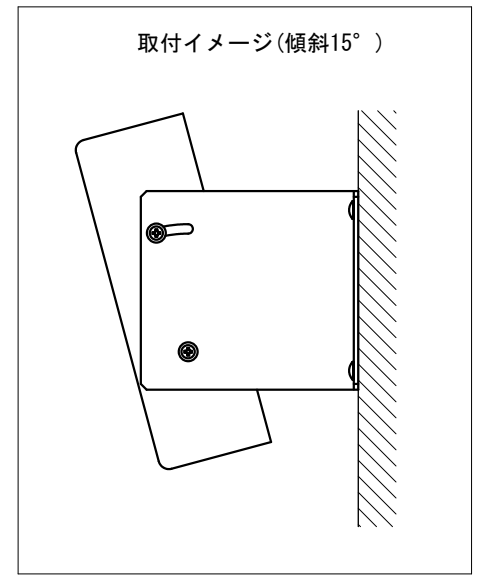
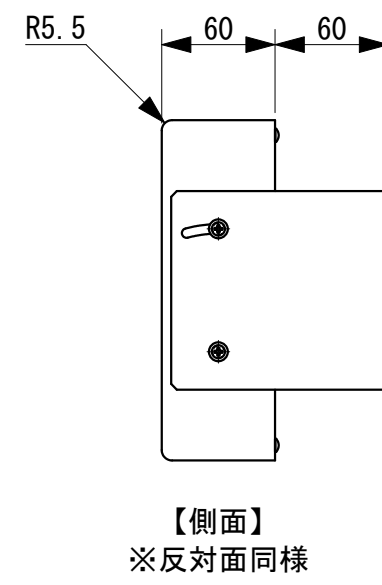
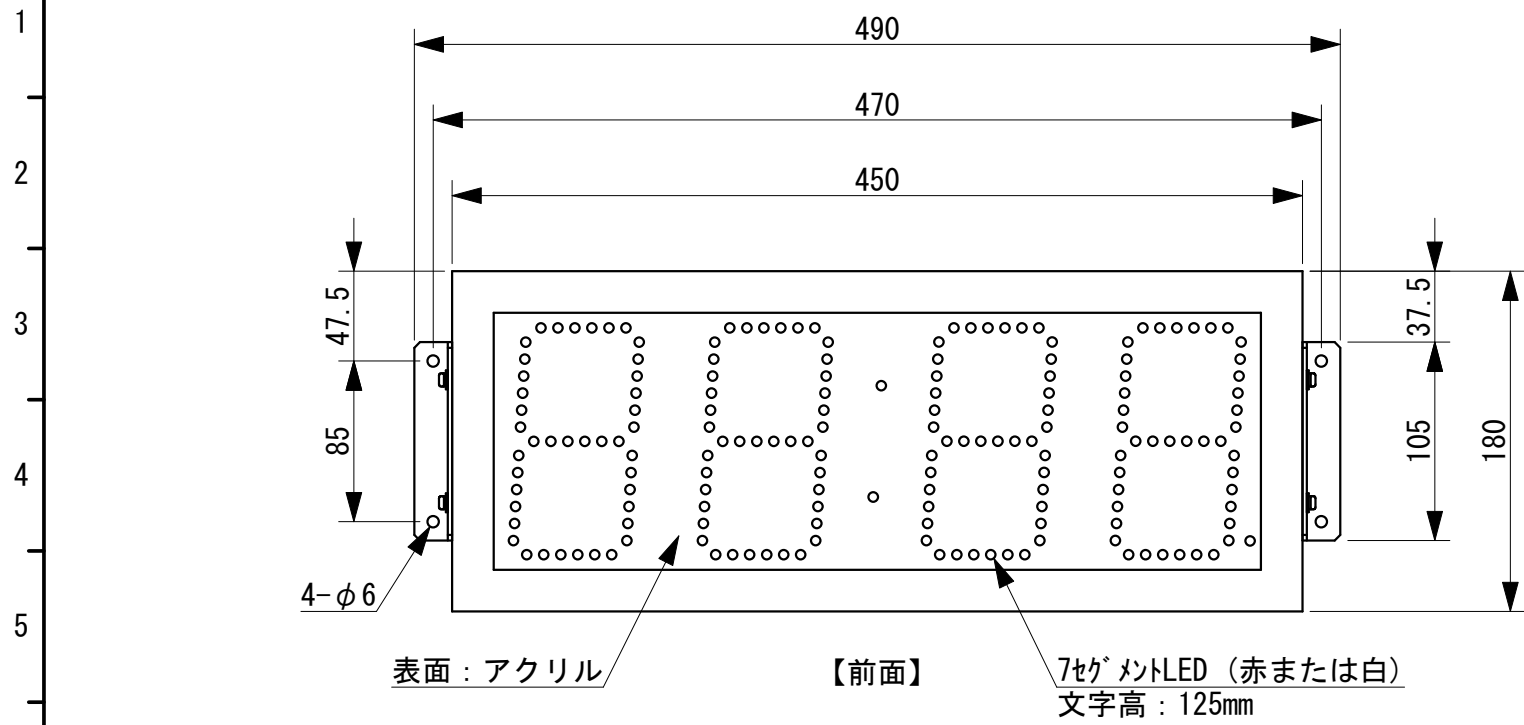


A B C D E F G H J K L M N O P Q R S T U



材質：鋼板 1.2t  
仕上：塗装 N-1.0 (黒)  
重量：約4kg  
消費電力：最大10VA  
電源電圧：DC12V(専用ACアダプタ)

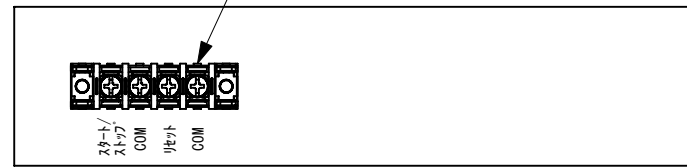
◎外観は仕様の変更または改良のために変更する場合があります。

設計	製図	検図	承認	年月日	記事	改訂	担当	図面名称	SCALE	SHEET	日本セック株式会社	
								TSS2シリーズ	1/4	1/1		
/	/	/	/					外観図	作成' 16年09月29日		図面番号	改訂
											150-15632-01	

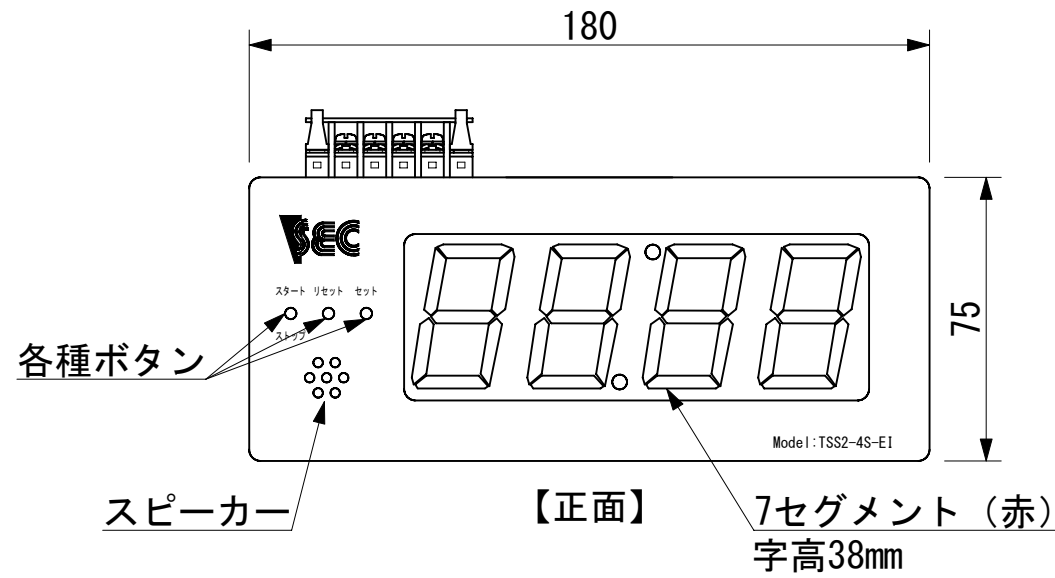
A B C D E F G H J K L M N O P Q R S T U

1  
2  
3  
4  
5  
6  
7  
8  
9  
10  
11  
12  
13

外部入力用M3端子台（2点）  
（「スタート/ストップ」「リセット」入力用）  
※端子台カバー付き

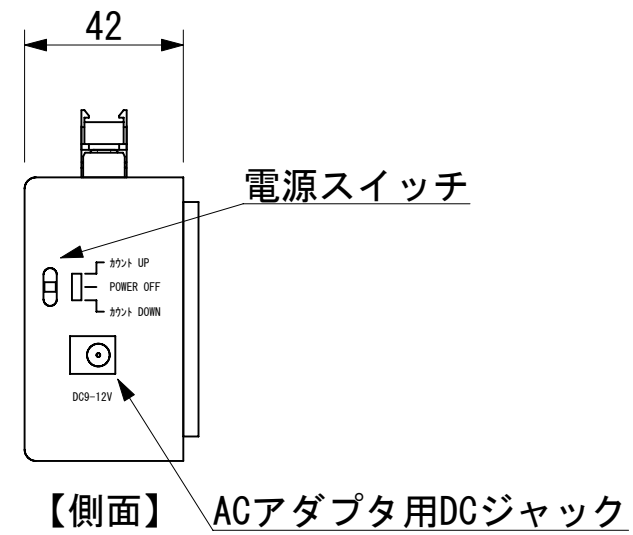


【上面】

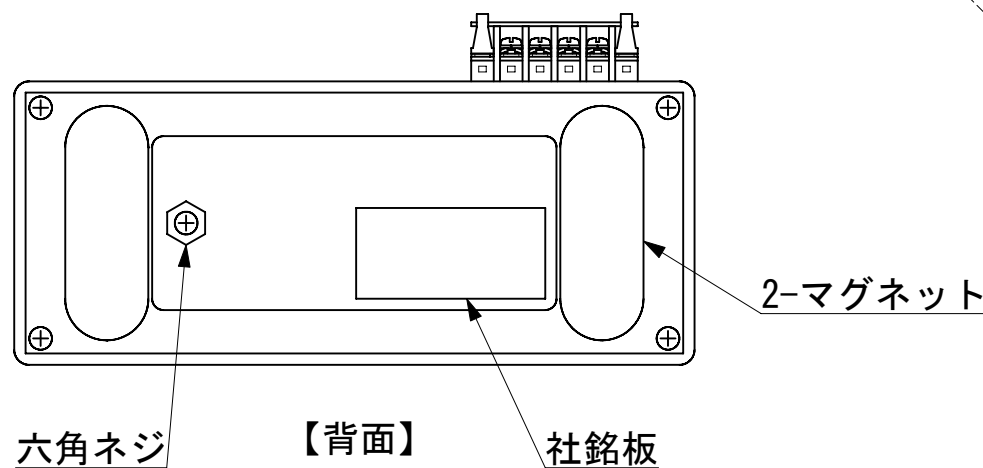


【正面】

7セグメント（赤）  
字高38mm



【側面】



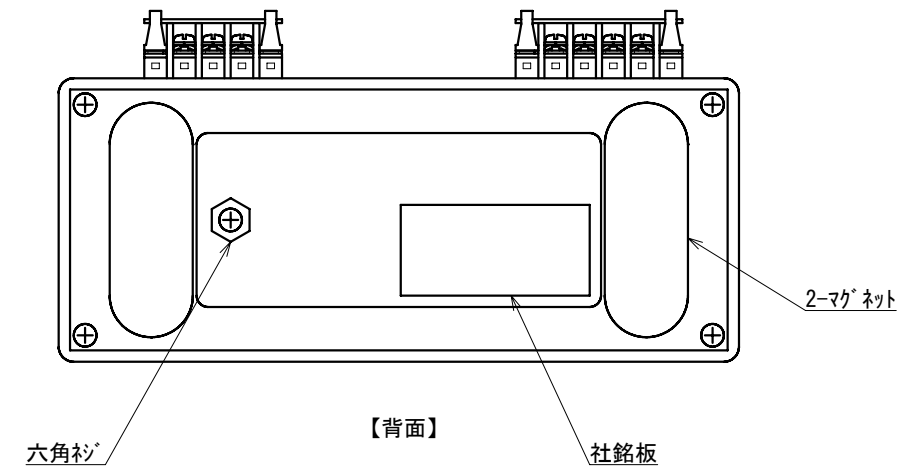
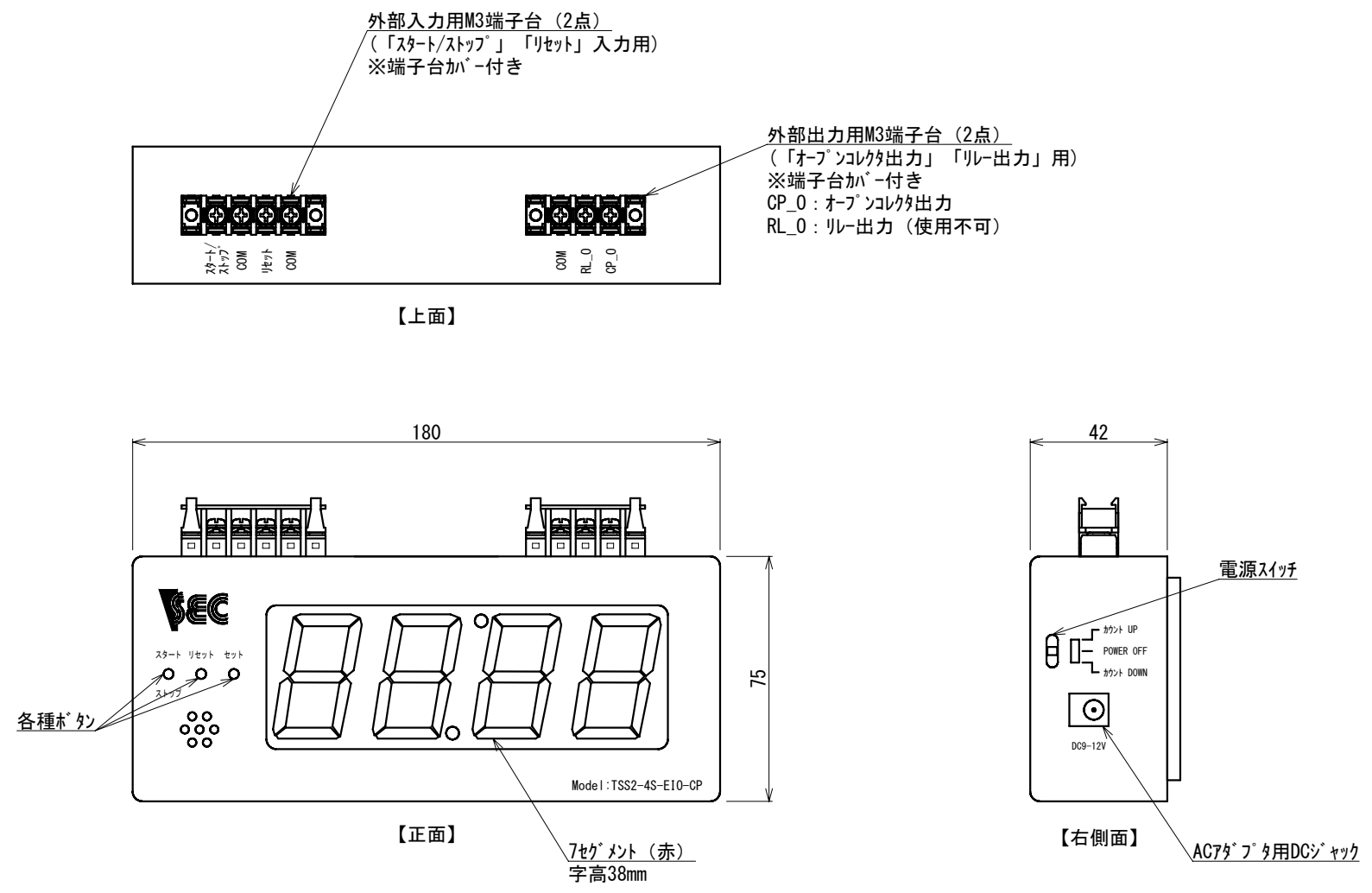
【背面】

材質 : PVC  
色 : グレー  
電源電圧 : DC9~12V  
専用ACアダプタ付属  
(AC100V±10% 50/60Hz)  
または、006P型アルカリ乾電池  
外部入力 : 2点（無電圧接点入力）  
使用電力 : 最大2W  
重量 : 約500g

設計	製図	検図	承認	年月日	記事	改訂	担当	図面名称	SCALE	SHEET	日本セック株式会社	
								TSS2-4S-EI	1/2	1/1		
/	/	/	/					外觀図	作成' 19年 9月19日	図面番号 150-16328-01		改訂

A B C D E F G H J K L M N O P Q R S T U

1  
2  
3  
4  
5  
6  
7  
8  
9  
10  
11  
12  
13

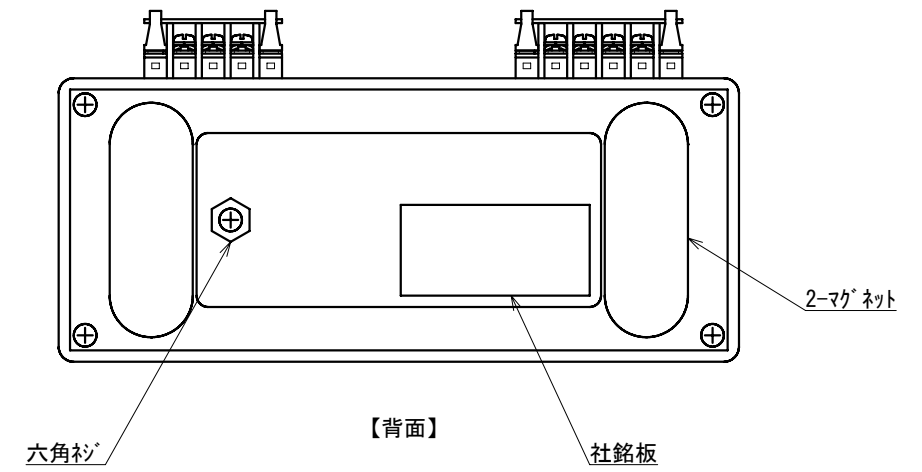
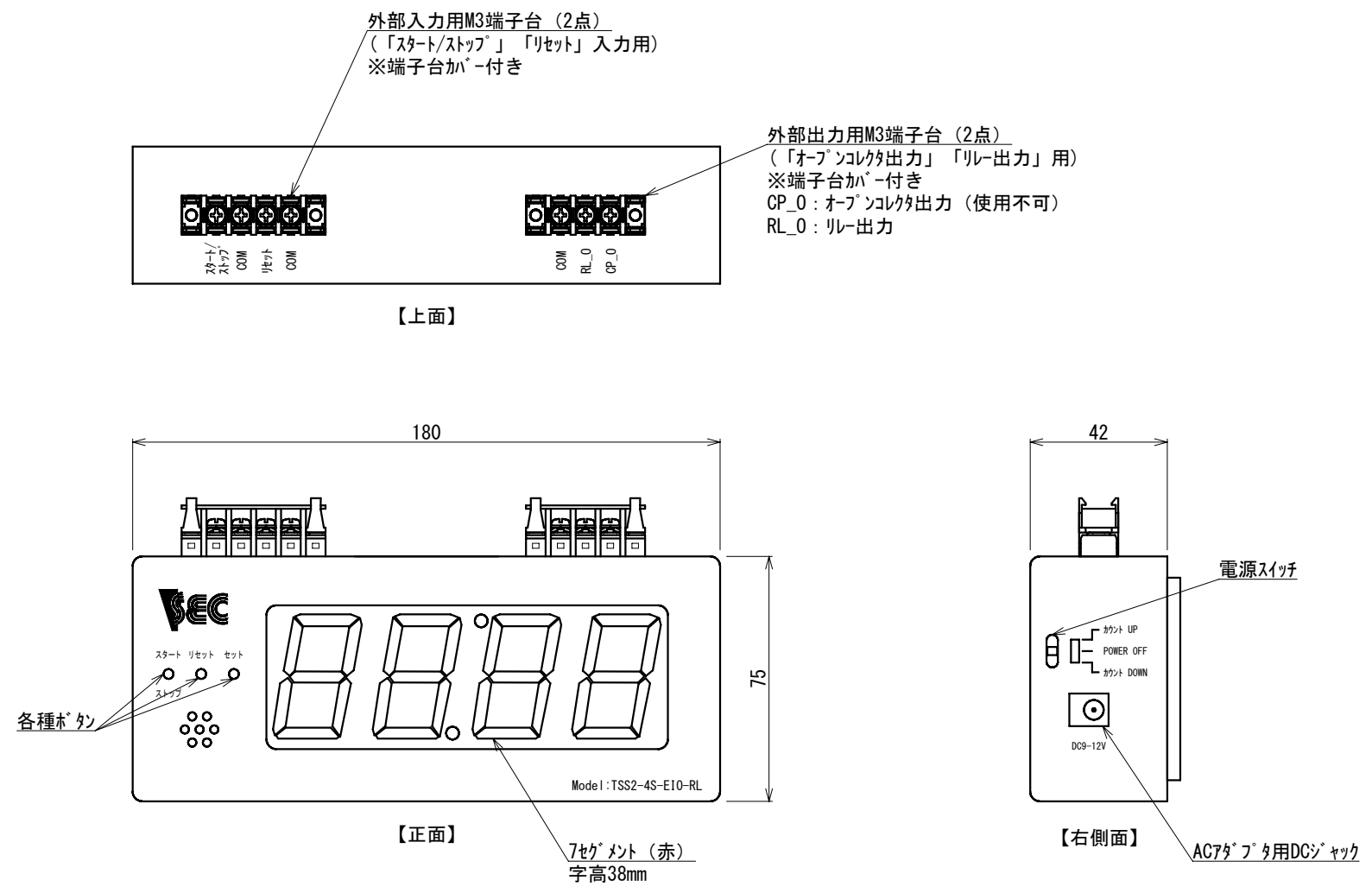


材質 : PVC  
色 : グレー  
電源電圧 : DC9~12V  
専用ACアダプタ付属  
(AC100V±10% 50/60Hz)  
または、006P型アルカリ乾電池  
外部入力 : 2点 (無電圧接点入力)  
外部出力 : 1点 (オープンコレクタ出力)  
使用電力 : 最大2W  
重量 : 約500g

設計	製図	検図	承認	年月日	記事	改訂	担当	図面名称	SCALE	SHEET	日本セック株式会社	
								TSS2-4S-EI0-CP	1/2	1/1		
/	/	/	/					外觀図	作成' 19年 9月19日		図面番号	改訂
											150-16329-01	

A B C D E F G H J K L M N O P Q R S T U

1  
2  
3  
4  
5  
6  
7  
8  
9  
10  
11  
12  
13



材質 : PVC  
色 : グレー  
電源電圧 : DC9~12V  
専用ACアダプタ付属  
(AC100V±10% 50/60Hz)  
または、006P型アルカリ乾電池  
外部入力 : 2点 (無電圧接点入力)  
外部出力 : 1点 (リレ出力)  
使用電力 : 最大2W  
重量 : 約500g

設計	製図	検図	承認	年月日	記事	改訂	担当	図面名称	SCALE	SHEET	日本セック株式会社	
/	/	/	/					TSS2-4S-E10-RL	1/2	1/1	図面番号	
									作成' 19年 9月19日		150-16330-01	改訂
									外観図			